

ECOMONT 16+ mit RUFALUX 37®

Die Tageslicht-Montagelösung

ECOMONT 16+ ist ein universelles, robustes Rollladensystem, mit diversen Befestigungspunkten. Es lässt sich sowohl bei Renovationen in bestehende Kästen wie auch in Lamellenstürze ab 150 mm einbauen. Die Untersichtsblende wird mit einem Clip-System direkt an der Konsole befestigt. Der stranggepresste Tageslicht-Rollladen RUFALUX 37® garantiert einen hohen Sicherheitsstandard und einen hohen Lichteintrag ohne Erwärmung des dahinter liegenden Raumes. 95% der UV-Strahlen werden reflektiert bei 92% der Lichttransmission. Hand- sowie vollautomatische Bedienung sind möglich, wobei aufgrund des erhöhten Behanggewichts motorisierte Bedienung empfohlen wird. Bei Neubauten empfiehlt sich eine Sturzabmessung von 150–190 mm. Die Frontblende kann bis zu einer Breite von 2'000 mm (Türen) direkt an der Konsole befestigt werden. Für Fenster und Türen kann das System modular mit einem integrierten Insektenschutzrollo ausgerüstet werden.

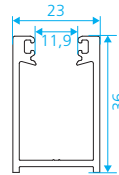


- 1 Sicherheitspaket oben (optional)
- 2 Antrieb
- 3 integrierter Insektenschutz
- 4 Untersichtsblende
- 5 Rollladenbehang
- 6 Führungsschienen
- 7 Endschiene mit diversen Verschlussystemen (siehe Produktblatt «Endschienen und Verschlussysteme»)

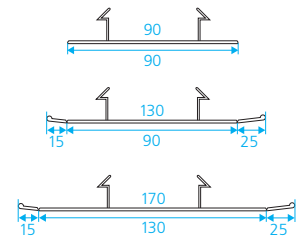
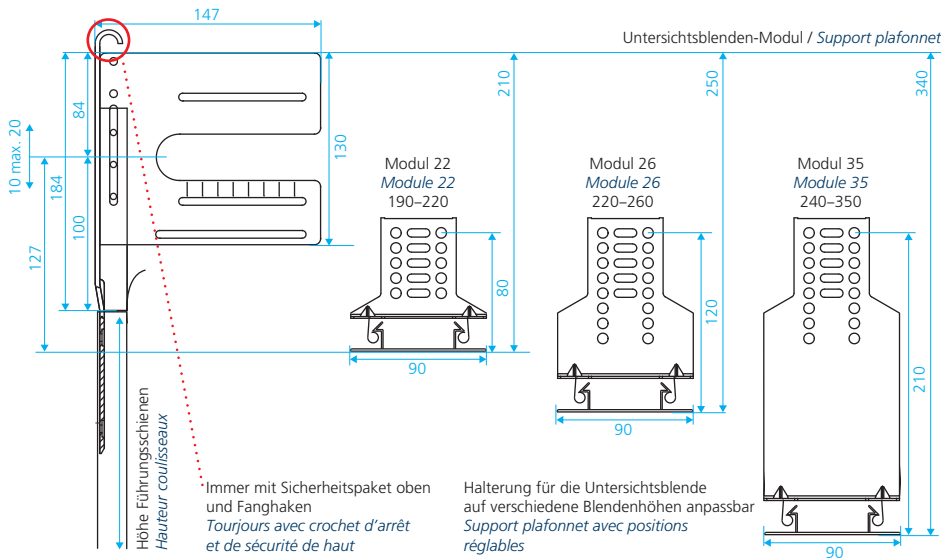
Eigenschaften

- Breite System mind. 350 mm
- Breite System (Windwiderstandsausführung)
 - Standardmontage: max. 3'500 mm
 - hängend montiert: max. 4'500 mm
- Höhe System max. 3'500 mm
- Rolladengewicht max. 35 kg
- Rolladenfläche
 - Standardmontage: max. 4 m²
 - hängend montiert: max. 4 m²
- Antriebsvarianten – Breite System
 - Kurbel: mind. 350 mm (max. 2,5 m²)
 - Motor mit 40er-Welle: mind. 580 mm
 - Motor mit 60er-Welle: mind. 780 mm
 - Federzug: mind. 780 mm
- Integrierter Insektenschutz möglich
- Zertifikate
 - Windwiderstandsausführung
 - Hagelschutz

Führungsschienen



Lagerkonsole und Untersichtsblenden



Untersichtsblenden aus Aluminium mit Sollbruchstellen für Tiefenanpassung sind optional wählbar.

Sturzabmessungen

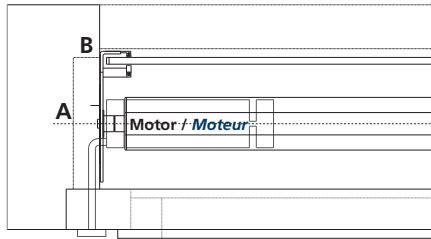
40er-Welle

| Höhe Licht mm | Standardausführung | | | Windwiderstandsausführung | | |
|------------------|------------------------|----------------------------------|-----|---------------------------|----------------------------------|-----|
| | Sturztiefe mind. mm | Sturzhöhe ideal mm / mind. mm | | Sturztiefe mind. mm | Sturzhöhe ideal mm / mind. mm | |
| 1'050 | 135 | 230 | 155 | 145 | 230 | 155 |
| 1'250 | 140 | 230 | 160 | 150 | 230 | 160 |
| 1'450 | 145 | 230 | 160 | 155 | 230 | 160 |
| 1'600 | 150 | 230 | 165 | 165 | 230 | 165 |
| 1'750 | 155 | 230 | 165 | 165 | 230 | 165 |
| 1'950 | 165 | 230 | 190 | 175 | 230 | 205 |
| 2'100 | 170 | 230 | 210 | 175 | 230 | 220 |
| 2'300 | 175 | 230 | 220 | 185 | 230 | 230 |
| 2'450 | 180 | 250 | 230 | 195 | 250 | 240 |

60er-Welle

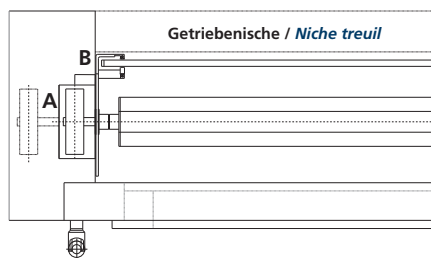
| Höhe Licht mm | Standardausführung | | | Windwiderstandsausführung | | |
|------------------|------------------------|----------------------------------|-----|---------------------------|----------------------------------|-----|
| | Sturztiefe mind. mm | Sturzhöhe ideal mm / mind. mm | | Sturztiefe mind. mm | Sturzhöhe ideal mm / mind. mm | |
| 1'050 | 140 | 230 | 160 | 150 | 230 | 165 |
| 1'250 | 150 | 230 | 165 | 160 | 230 | 170 |
| 1'450 | 160 | 230 | 170 | 170 | 230 | 175 |
| 1'600 | 165 | 230 | 170 | 175 | 230 | 190 |
| 1'950 | 175 | 230 | 190 | 190 | 230 | 195 |
| 2'100 | 180 | 230 | 220 | 195 | 230 | 240 |
| 2'300 | 180 | 230 | 220 | 195 | 230 | 240 |
| 2'450 | 190 | 250 | 230 | 200 | 250 | 250 |

Querschnitt Antrieb mit Motor



A = 150 / B = 30 mm
Nische für Steckerverbindung Hirschmann

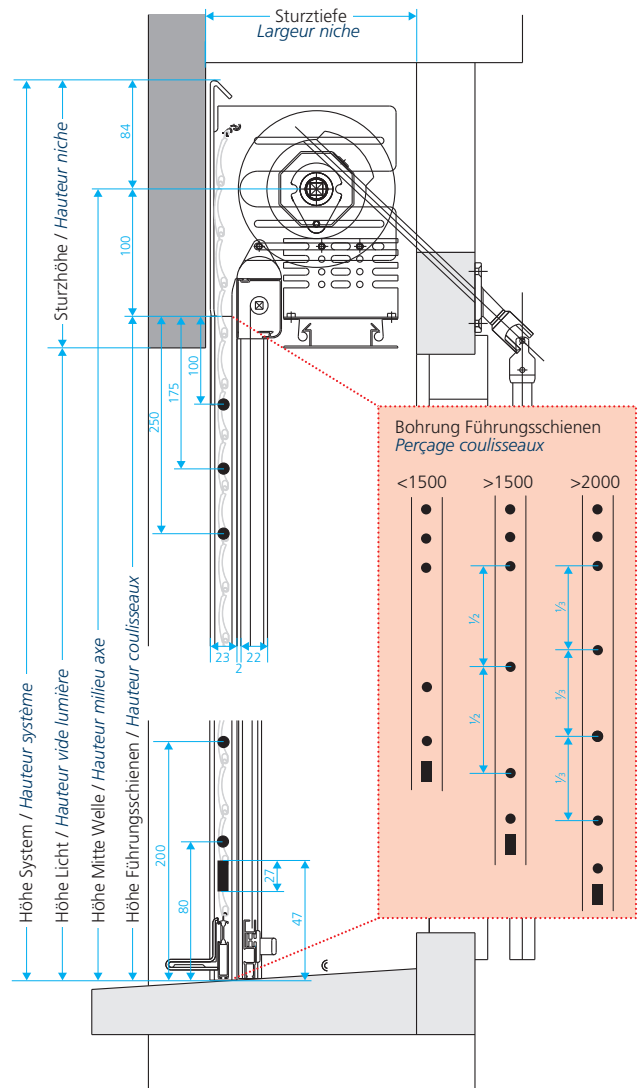
Querschnitt Antrieb mit Getriebe



A = Ø Getriebe
 – Standard 6:1 = mind. 120 mm
 Rollladengewicht max. 15 kg
 – SIMU = mind. 140 mm
 Rollladengewicht max. 22 kg

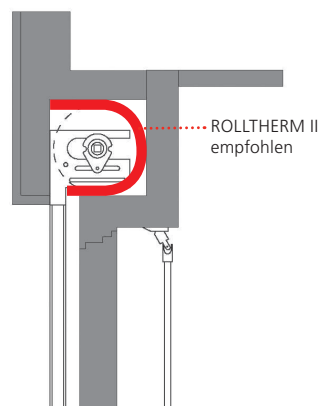
B = Nischentiefe für Getriebe
 – Standard 6:1 = 30–125 mm
 – SIMU = 40–125 mm
 Getriebe max. ausziehbar auf 100 mm

Massdetails

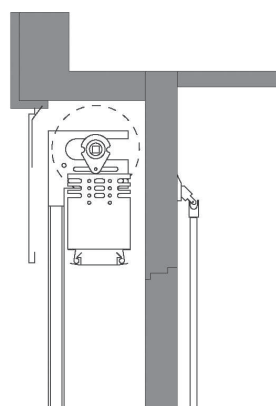


Einbausituationen

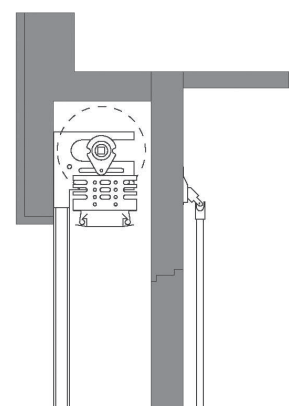
Renovationsituation



vor Rahmenverbreiterung



in offene Nische



Windwiderstandswerte gemäss Norm EN 13659

| Windwiderstandsklasse | Ausführung und Führungsschiensentyp | | max. Breite bei Rollladenhöhe 3'000 mm |
|-----------------------|-------------------------------------|-------------------|--|
| 1 | | | |
| 2 | | | |
| 3 | | | |
| 4 | Windwiderstandsausführung | 23 x 36 / 22 x 55 | 6'000 |
| 5 | Windwiderstandsausführung | 23 x 36 / 22 x 55 | 5'000 |
| 6 | Windwiderstandsausführung | 23 x 36 / 22 x 55 | 4'000 |

Maximale Rollladenbreite in Abhängigkeit des Führungsschiensentyps.

Standardausführung

Rollladenbehang

- RUFALUX 37® mit Sichtfensterausstattung und Prismeneinlage, stranggepresstes Einwandprofil, alu natur eloxiert, oben 12 und unten 7 Stäbe in ECONOSAFE 37® ohne Sichtfensterausstattung inklusive Aufhängung, Rollladen aussenabrollend empfohlen

Endschiene

- 8 x 53 mm, alu natur eloxiert, mit Gummiprofil unten

Führungsschienen

- 23 x 36 mm, alu natur eloxiert, mit Windwiderstandstechnologie, mit Bohrungen und Gummiprofil

Anschlagwinkel-Clip

- mit Anschlagwinkelkappe alu/grau

Antrieb

- Motor SIMU T5 E in 60er-Welle

Untersichtsblende

- ohne

Frontblende

- ohne

Optionen

Optionen Antrieb

- Kurbel mit Getriebe ECOFORCE III
- Kurbel mit Getriebe SIMU
- Getriebearretierung montiert
- Federzug
- angekuppelt
- Motor elektronisch in 40er-Welle
- Motor elektronisch in 60er-Welle
- Motor mechanisch in 60er-Welle
- Funkmotor elektronisch EHz / EBHz / iO in 60er-Welle
- Funkmotor elektronisch Elero 868 in 60er-Welle
- Solarsystem AUTOSUN in 40er-Welle

Optionen Steuerung

- Totmannbetrieb mit Drehtaster
- Funkkeycode SIMU Hz
- Feller Drehtaster AP «nass»

Optionen Führungsschienen

- Führungsschienerretierung, alu natur eloxiert

Optionen Endschiene

- Durchgehendes Anschlagwinkelprofil 40 x 35 mm, alu natur eloxiert
- Anschlagwinkel-Clip mit Anschlagwinkelkappe in Endschienefarbe
- Handriegel links oder rechts mit Feststellschraube, alu natur eloxiert
- Hebelverschluss in Endschiene 8 x 53 mm und 8 x 77 mm
- Standardschloss in Endschiene 8 x 77 mm
- KABA-Schloss-Vorbereitung in Endschiene 8 x 77 mm
- Handgriff bei Federzug

Optionen Blenden

- Frontblenden 220 oder 260 mm, alu natur eloxiert
- Untersichtsblenden 90, 130 oder 170 mm, alu natur eloxiert
- Zusatzhaltewinkel bei Untersichtsblende über 2'000 mm Breite

Optionen Insektenschutz

- mit integriertem Insektenschutz

Optionen Lagerbefestigungswinkel

- für Lagerkonsole 16 x 140 mm
- schiebbar für Lagerkonsole 104 x 70 mm
- schiebbar für Lagerkonsole 105 x 70 mm inkl. Blendenbügel bei Rückwärtsmontage, für Blenden-Typ 1

Optionen Lackierung

- Endschiene und Führungsschienen gemäss RUFALUX Farbkollektion