



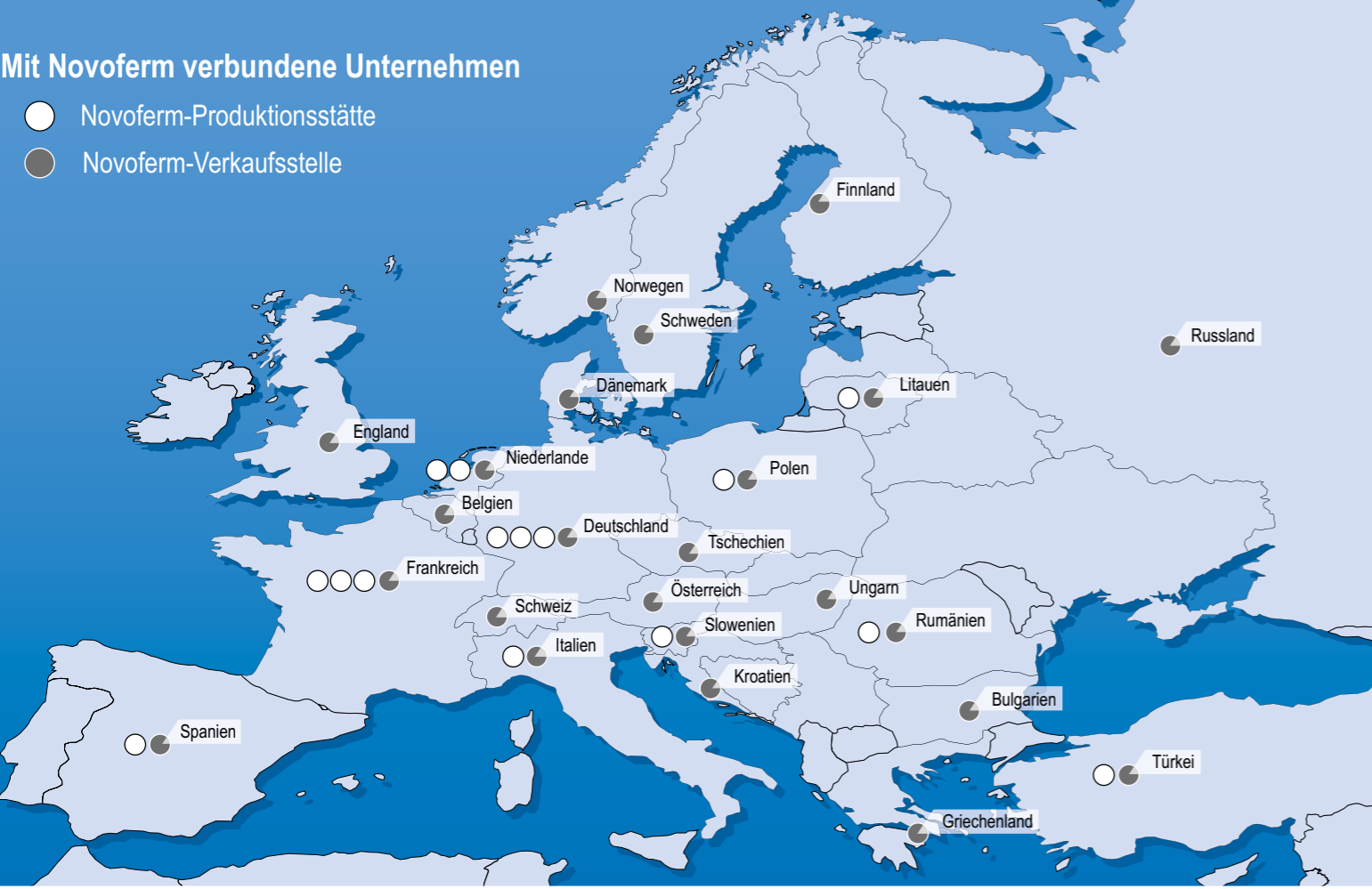
Novo Door Solutions

Tore nach Maß - optimal in Design und Funktion



Mit Novoferm verbundene Unternehmen

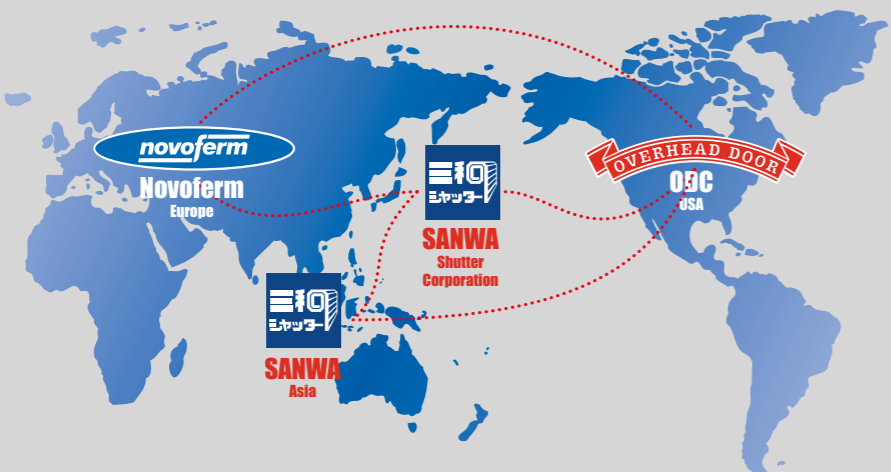
- Novoferm-Produktionsstätte
- Novoferm-Verkaufsstelle



Novoferm international

Bereits seit mehr als 30 Jahren ist Novoferm in Europa bekannt als Spezialist für Türen und Tore für den Wohnungsbau und für die Industrie. Unsere große Auswahl an verschiedenen Tortypen, Oberflächen, Steuerungen und Einbaumöglichkeiten schafft Lösungen für fast alle Anwendungssituationen. Wir begleiten Ihre Bauvorhaben von der Beratung und Planung über die Entwicklung und Fertigung bis hin zur Montage und dem After Sales - Service. Grundsätzlich arbeiten wir ausschließlich nach den relevanten Normen und Sicherheitsaspekten.

Neben Industrietoren und Türen für den Innen- und Außenbereich für den optimalen Materialfluss oder als Brandschutz, bietet Novoferm auch ein komplettes Verladetechnik-Programm. Unsere modernen Überladebrücken und Torabdichtungen bieten intelligente Lösungen für den sicheren Materialfluss bei der Be- und Entladung von LKWs. Als Teil der weltweit vertretenen Sanwa Shutter Corporation bietet Ihnen Novoferm modernste Produkte mit einem Maximum an Qualität, Funktion, Sicherheit und Design.



Inhaltsverzeichnis

- Novoferm öffnet neue Wege..... 4
- Hochmoderne Produktion 5
- Logistische Präzision..... 6
- Der Standard für Sektionaltore 7
- Thermo 40 mm 8
- Thermo 60 mm 10
- Details Thermo 40 / 60 mm 12
- Novoferm Farbsortiment 14
- Optionen für Licht- und Sichtelemente 15
- Novolux 40 mm 16
- Novolux 60 mm 18
- Novolux XL-Tor 40 / 60 mm..... 20
- Details Novolux 40 mm / 60 mm 22
- Novolux 40/60 Fenstervarianten 24
- Schienen- und Beschlagsysteme 26
- Details Schienensystem 28
- Übersicht Schienensysteme 30
- Antrieb 32
- Bedienelement der Steuerung 34
- Zusätzliche Bedienelemente 36
- Mechanische Sicherungen 38
- Elektronische Sicherheitsfunktionen 40
- Schlupf- und Nebentür 40 / 60 mm 42
- Feste Nebentür neben dem Sektionaltor ... 44
- Sektionaltore mit integrierter Schlupftür 46
- Integrierte Schlupftür als Fluchttür 48
- Zubehör und Optionen für Schlupftüren..... 50
- NovoSpeed Thermo / S600 52
- Technische Daten..... 54
- Referenzen 56
- Weitere Novoferm-Produkte 58

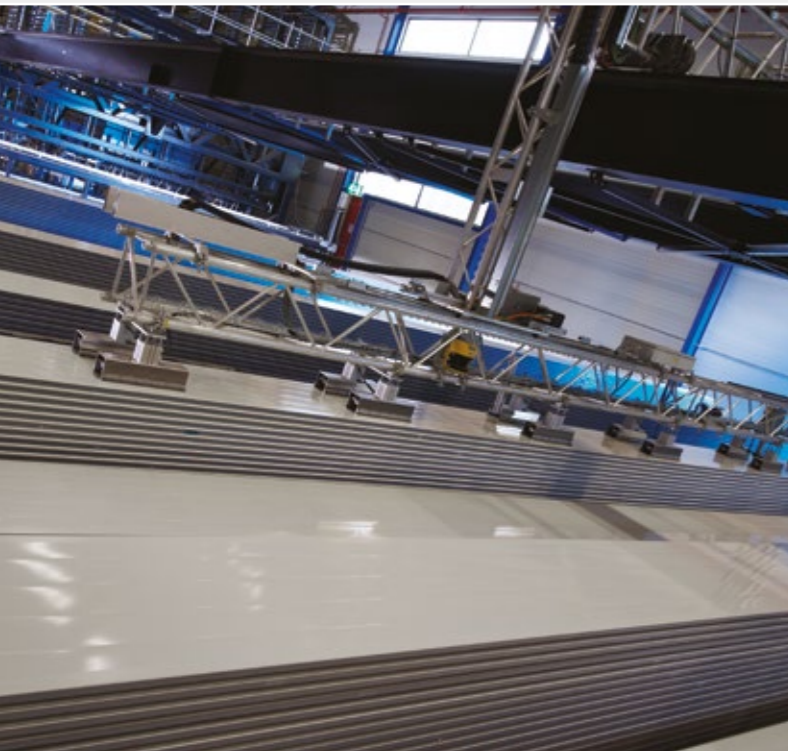


Novoferm öffnet neue Wege

Besser, cleverer, nachhaltiger

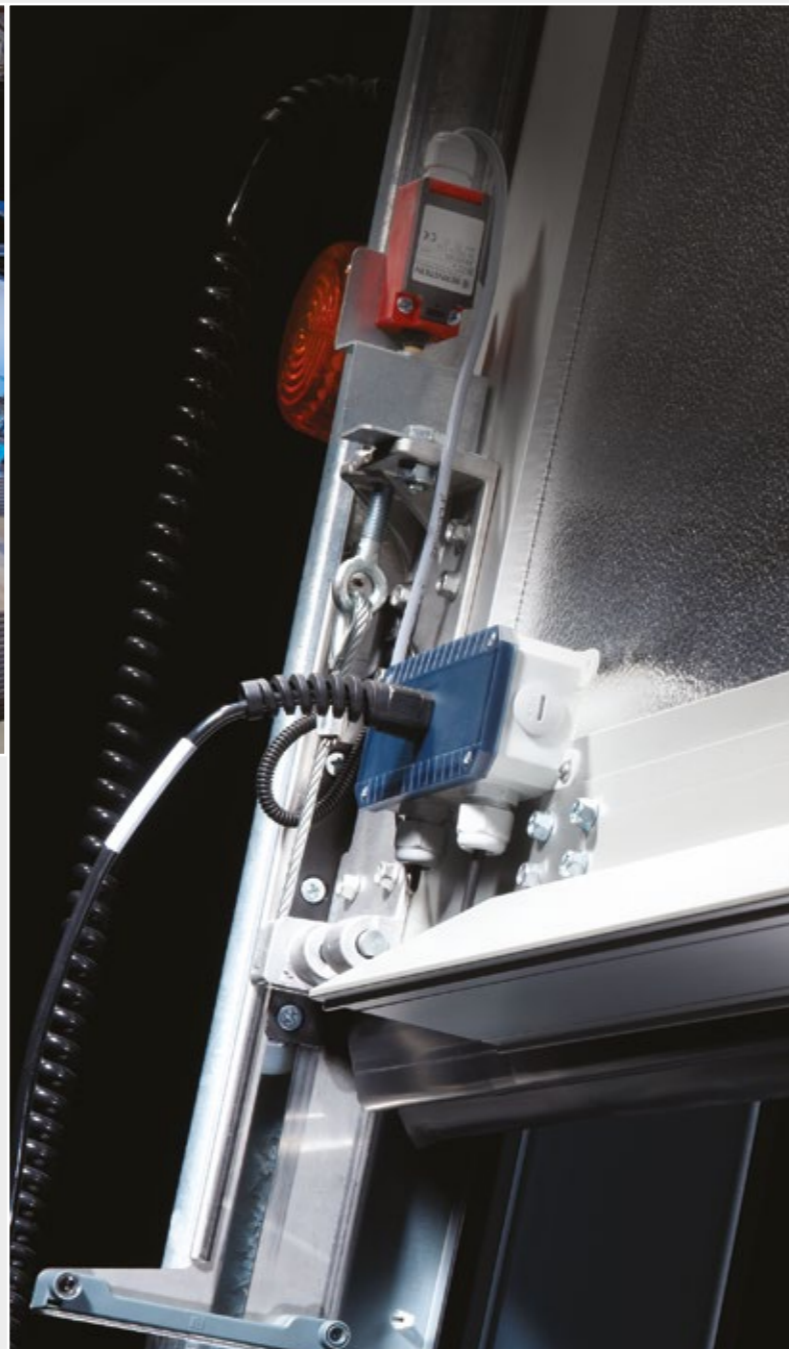
Unser Tor – offen für Sie

Novoferm eröffnet eine ganze Welt an Möglichkeiten im Bereich von Industrie-Sektionaltoren. Ein Novoferm Tor ist nämlich immer wieder ein klein wenig anders. Das gilt für Form, Funktion, Detaillierung und Möglichkeiten. Anders und besser, noch cleverer und nachhaltiger. Paradebeispiele bester Innovationsleistung, das kann man von Novoferm erwarten.



Qualität bis ins Detail

Novoferm denkt nicht in Toren, sondern in Lösungen. Ihre spezifischen Wünsche und Anforderungen sind daher im Entwicklungs- und Produktionsverfahren immer von zentraler Bedeutung. So bauen wir Tore, die sich durch Qualität und Individualität auszeichnen, und das bis ins kleinste Detail. Tore, die am Markt gefragt sind, und die in sehr unterschiedlichen Branchen und Gebäuden eingesetzt werden. Vom Firmengebäude bis zur Garage und von der Laderampe bis zur Fabrik. Novoferm Tore treffen Sie wirklich überall an.



Hochmoderne Produktion

Innovative Trendsetter

Alles unter einem Dach

Novoferm produziert im eigenen Haus, nach strengen europäischen Regelwerken, Gesetzen und Normen. Das ist Ihre Garantie dafür, dass ein Novoferm Tor die höchsten Standards erfüllt. Darüber hinaus haben wir strategische Partnerschaften mit führenden Herstellern, wodurch wir ein Komplettprogramm an Industrietoren und Garagentoren anbieten können, alles unter einem vertrauten Dach. Teile und Komponenten kaufen wir bei weltweiten Vorzugslieferanten. Auf diese Weise garantiert Novoferm Qualität, die in der Branche neue Maßstäbe setzt.



Von der Produktion bis zur Lieferung

In den hochmodernen Produktionshallen werden die Torpaneelen und Schienensysteme automatisch und auftragsgesteuert nach Maß hergestellt und montiert. Die erforderlichen Federaggregate werden im eigenen Haus zusammengestellt. Die Bauteile werden mithilfe von Spezialwerkzeugen bei spezialisierten Zulieferbetrieben gefertigt. Alle Komponenten, die zu einem Bausatz gehören, werden auf einer vorprogrammierten Position im Lager gesammelt, fertig für die Lieferung an den Ort Ihrer Wahl.

Cleverer und besser

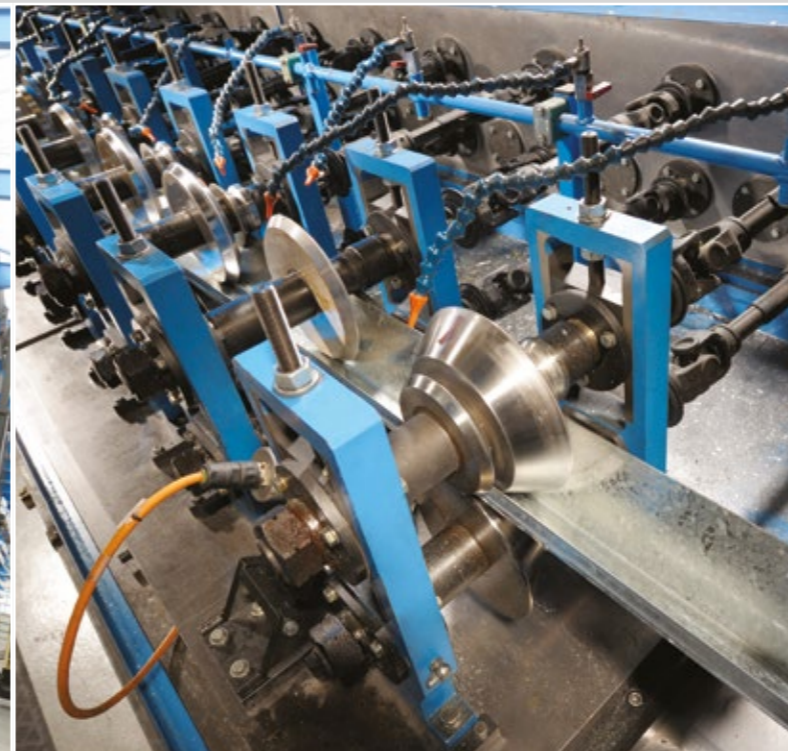
Wir bei Novoferm wollen Trendsetter sein und daher investieren wir kontinuierlich in Menschen, Materialien und Betriebsmittel. Gleichzeitig ist uns jedoch klar, dass sich beim Kauf von Industrietoren das Interesse ganz zentral auf den Preis richtet. Für uns ist das jedoch kein Grund, Abstriche an der Qualität zu machen. Daher konzentrieren wir uns gezielt auf die Entwicklung noch cleverer und besserer Produktionsmethoden. Nur so bleiben wir weiterhin in der Lage, qualitativ hochwertige Präzisionsprodukte zu sehr wettbewerbsfähigen Preisen auf den Markt zu bringen.

Logistische Präzision

Serviceorientiert und kostengünstig

Hochpräzise Logistik

Novoform entwickelt und produziert. Darüber hinaus entlasten wir unsere Kunden in den Bereichen Logistik, Montage und Service. Um Ihnen zu jeder Zeit des Tages helfen zu können, kooperieren wir in ganz Europa mit kompetenten Fachhändlern. Hier sind Sie immer willkommen, und hier gibt es maßgeschneiderte Ratschläge, sowie Antworten auf Ihre Fragen.



Doorcalculation

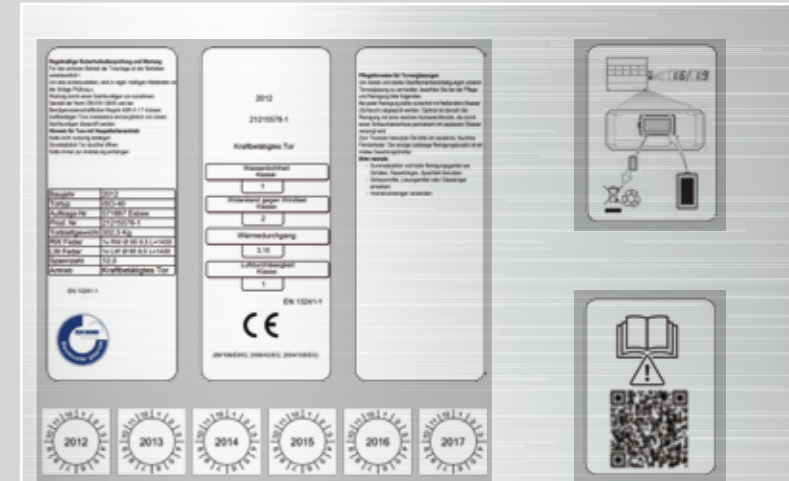
Mit der Doorcalculation können die Vertriebspartner von Novoform sehr einfach und schnell alle Torsysteme kalkulieren und bestellen. In dem Kalkulationsprogramm sind alle Produktsegmente aufgenommen, wie das Thermo-, Novolux- und Novolux XL-Sektionaltor sowie Rolll Tore, Schnelllauf Tore und Garagentore. Verladetechnik ist natürlich auch enthalten. Das Ergebnis sind Angebote und detaillierte Planungsunterlagen im kundenorientiertem Design. Das System stellt sicher, dass immer der richtige Preis und das technisch machbare berechnet wird. Ein weiterer Beweis von der absoluten Kundenorientierung von Novoform.

Der Standard für Sektionaltore

Intensiv geprüft und kontrolliert

Zertifizierte Sicherheit

Produkte von Novoform werden kontinuierlich intensiven Dauerhaltbarkeitsprüfungen unterzogen. Bei diesen Prüfungen machen die Testmodelle 30.000 Öffnungs- und Schließbewegungen, wonach sie von den Experten begutachtet werden. Der kontinuierliche Einsatz für Qualität und Sicherheit zahlt sich aus. Unsere Sektionaltore und all ihre physikalischen Eigenschaften entsprechen zur Gänze dem Standard EN13241-1 und sie haben eine umfassende TÜV Nord Genehmigung.






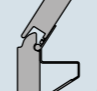


Physikalische Eigenschaften

Novoform Sektionaltore werden in intensiven Tests auf zahlreiche mechanische und elektrische Eigenschaften hin überprüft. Diese Tests, die von der nach strengen Maßstäben vorgehenden deutschen Zertifizierungs- und Überwachungsstelle TÜV Nord durchgeführt werden, führen zu einer Klassifizierung je untersuchter physikalischer Eigenschaft. Dies macht es einfacher, ähnliche Produkte verschiedener Hersteller miteinander zu vergleichen.

Bewertungskriterien

Novoform Sektionaltore werden unter anderem beurteilt nach:

-  Windlast
-  Schallschutz
-  Wasserdichtigkeit
-  Wärmedämmung
-  Luftdurchlässigkeit
-  Gebrauchssicherheit





Der Allrounder von Novoferm

Das Thermo 40 mm Sektionaltor ist das meistverkaufte Novoferm Tor. Das Tor kombiniert ausgezeichnete Wärme- und Schallschutz-Eigenschaften mit mikroprofilierten Paneelen in modernem Design. Die Möglichkeiten in Design und Ausgestaltung sind grenzenlos, sodass ein Tor immer und für jede Situation perfekt konfigurierbar ist. Wählen Sie aus zahlreichen Optionen für Licht- und Sichtelemente, Höhen und Breiten und standardmäßig einer Palette von 12 RAL-Farben aus dem Novoferm Sortiment.

Kernziel Flexibilität

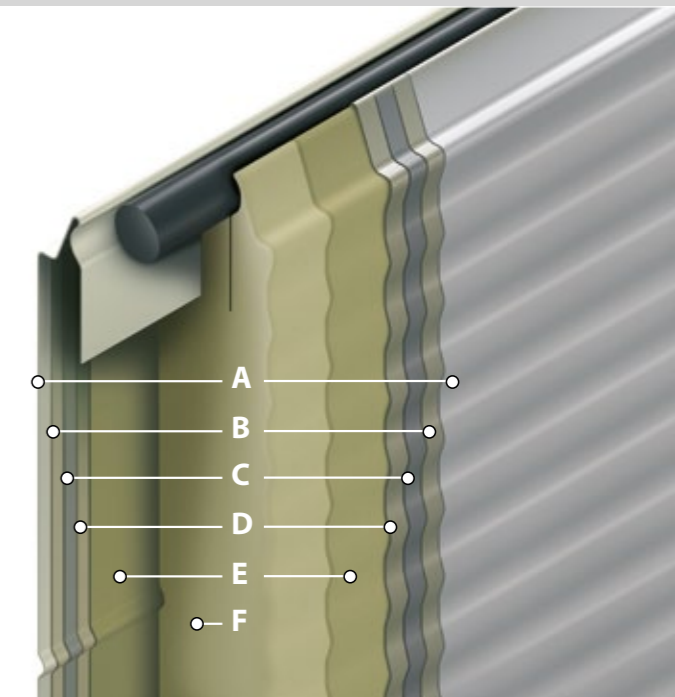
Thermo 40 mm Sektionaltore werden mithilfe modernster Technologien konzipiert und hergestellt. Die Endbearbeitung ist auf hohe Belastbarkeit angelegt und bis ins Detail durchdacht, was sich deutlich an den Metall- oder Aluminium-Endkappen, den Verstärkungsprofilen und an der Unterseite dem von außen nicht sichtbaren eloxiertem Aluminium-Bodenprofil zeigt. Flexibilität ist von zentraler Bedeutung bei der Produktion dieses Tors. Es ist ein echtes Allround-Modell, bei dem Preis, Leistung und Einsatzmöglichkeiten perfekt zusammenwirken.



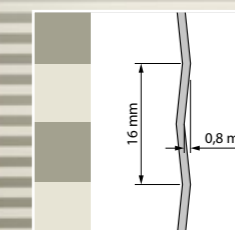
U-Wert Thermo 40 mm Sektionaltor:
5000x5000 mm: 1,02 W/m²K

Sandwich-Konstruktion 40 mm Thermo-Paneel

Paneeldicke: 40 mm
Wärmeleitung: $\lambda=0,025 \text{ W/mK}$
Isolationswert: $U=0,52 \text{ W/m}^2\text{K}$
Dichte PU-Schaum: 40 kg/m^3



A Lackschicht: in 12 Farben (Aussenseite)
B Zinkschicht: 275 g/m²
C Stahlblech: 0,5 mm
D Zinkschicht: 275 g/m²
E Haftgrundschicht
F PU-Hartschaum: $g=40 \text{ kg/m}^3$, CFK und H-CFK -frei
E Haftgrundschicht
D Zinkschicht: 275 g/m²
C Stahlblech: 0,5 mm
B Zinkschicht: 275 g/m²
A Lackschicht: RAL 9002 (Innenseite)



Mikroprofilierung standardmäßig 12 Farben ohne Mehrpreis!



Die effektive Trennung zwischen Temperaturzonen

Thermo 60 mm Sektionaltore sind besonders gut isolierende und abdichtende Tore, die bestens für Bereiche geeignet sind, wo die Trennung zwischen Temperaturzonen wichtig ist. Wenn Sie Ihre Produktions- oder Lagerhalle auf einem gleichmäßigeren Temperaturniveau halten wollen, dann ist das Thermo 60 Tor bei Ihnen genau richtig. Die mikroprofilierten Stahlblech-Paneelen haben hervorragende schalldämmende und wärmeisolierende Eigenschaften und sind extrem witterungsbeständig.

Besonders hoher Isolierungswert

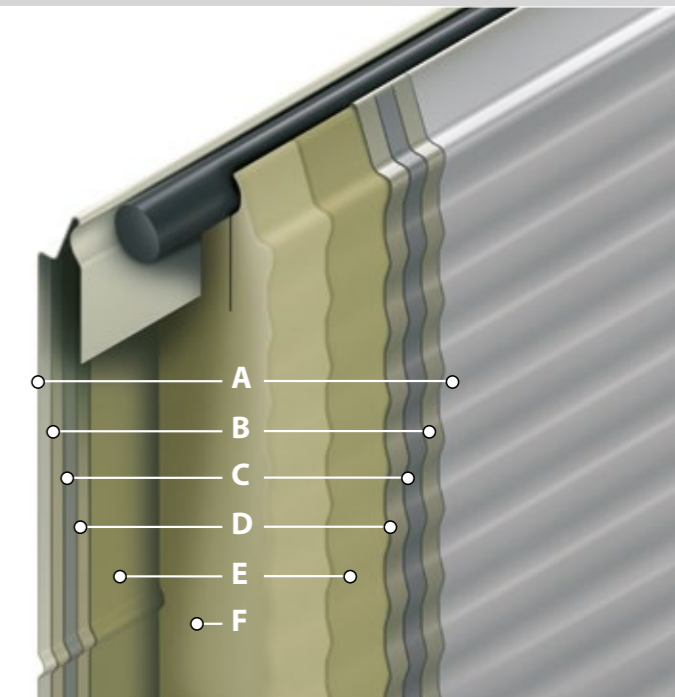
Die Paneelen der Thermo Sektionaltore werden nach dem sogenannten "Sandwich-Prinzip" hergestellt. Zwischen zwei Stahlblechen wird FCKW-freier Polyurethan-Hartschaum eingesetzt, der auf beiden Seiten mit dem verzinkten Stahlblech verklebt wird. Wenn Sie besondere Farbwünsche haben, kann das Stahlblech mit Acrylatlack in einer RAL-Farbe nach Wahl beschichtet werden.



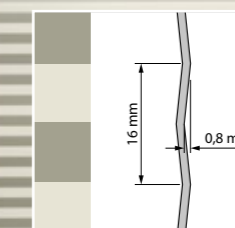
U-Wert Thermo 60 mm Sektionaltor:
5000x5000 mm: 0,77 W/m²K

Sandwich-Konstruktion 60 mm Thermo-Paneel

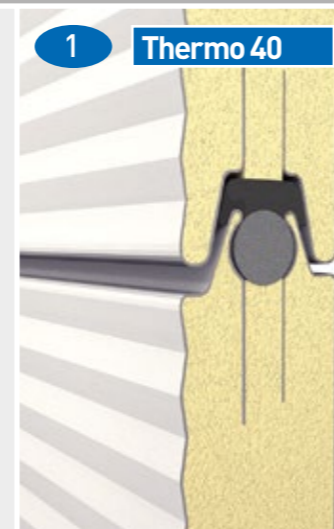
Paneeldicke: 60 mm
Wärmeleitung: $\lambda=0,025$ W/mK
Isolationswert: $U=0,35$ W/m²K
Dichte PU-Schaum: 40 kg/m³



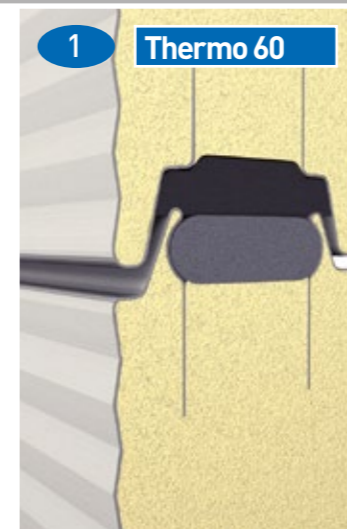
A Lackschicht:	in 10 Farben (Aussenseite)
B Zinkschicht:	275 g/m ²
C Stahlblech:	0,5 mm
D Zinkschicht:	275 g/m ²
E Haftgrundschicht	
F PU-Hartschaum:	g=40 kg/m ³ , CFK und H-CFK -frei
E Haftgrundschicht	
D Zinkschicht:	275 g/m ²
C Stahlblech:	0,5 mm
B Zinkschicht:	275 g/m ²
A Lackschicht:	RAL 9002 (Innenseite)



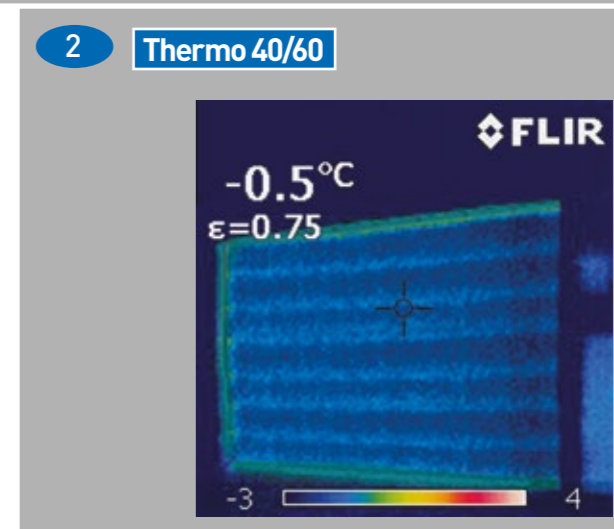
Mikroprofilierung standardmäßig 10 Farben ohne Mehrpreis!



1 Thermo 40



1 Thermo 60



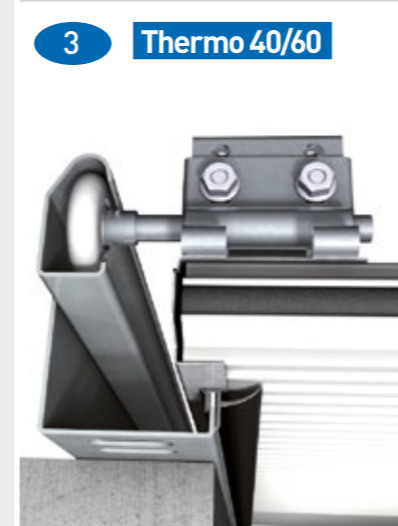
2 Thermo 40/60

Sektionsverbindungen

Die Verbindung zwischen den Sektionen eines Thermo 40/60 Tors ist wind- und wasserdicht. Dafür sorgt das Kompriband, ein Schaumstoffdichtungsband, das zwischen den Paneelen angebracht wird. Weil das innere und äußere Torblatt nicht in Kontakt miteinander stehen, entsteht so eine gute Isolierung.

Infrarot-Aufnahme

Im Vergleich mit dem Thermo 40 mm Sektionaltor garantiert das Thermo 60 zusätzlich einen noch höheren Isolierungswert. Dies kontrollieren wir durch Infrarot-Aufnahmen bei installierten Toren. Helle Stellen auf dem Bild zeigen an, wo bei einem Thermo 60 Tor Energieverlust auftritt. Die dunklen Stellen sind gut isoliert.



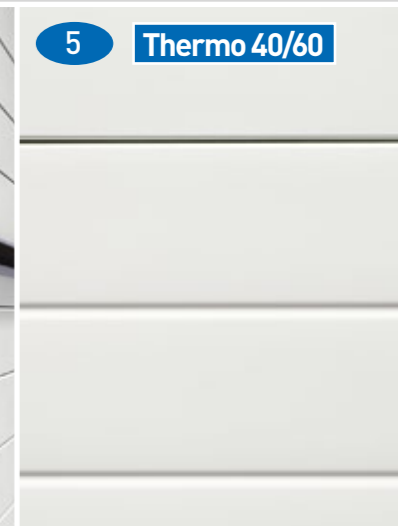
3 Thermo 40/60



3 Thermo 40/60



4 Thermo 40/60



5 Thermo 40/60

Standard-Eckzarge

Der Anschluss des Torblatts auf die vertikalen Laufschienen mittels einer standardmäßigen Eckzarge sorgt für eine stabile und gute Abdichtung zwischen Torseite und Gebäude.

Schwere-Eckzarge

Diese Zarge verwenden wir bei Toren mit dunkler Lackierung. Durch Sonneneinstrahlung dehnt sich das Tor aus und kann in der Mitte gegen den Sturz stoßen. Die Stahl-Eckzarge verhindert dies.

Windlast

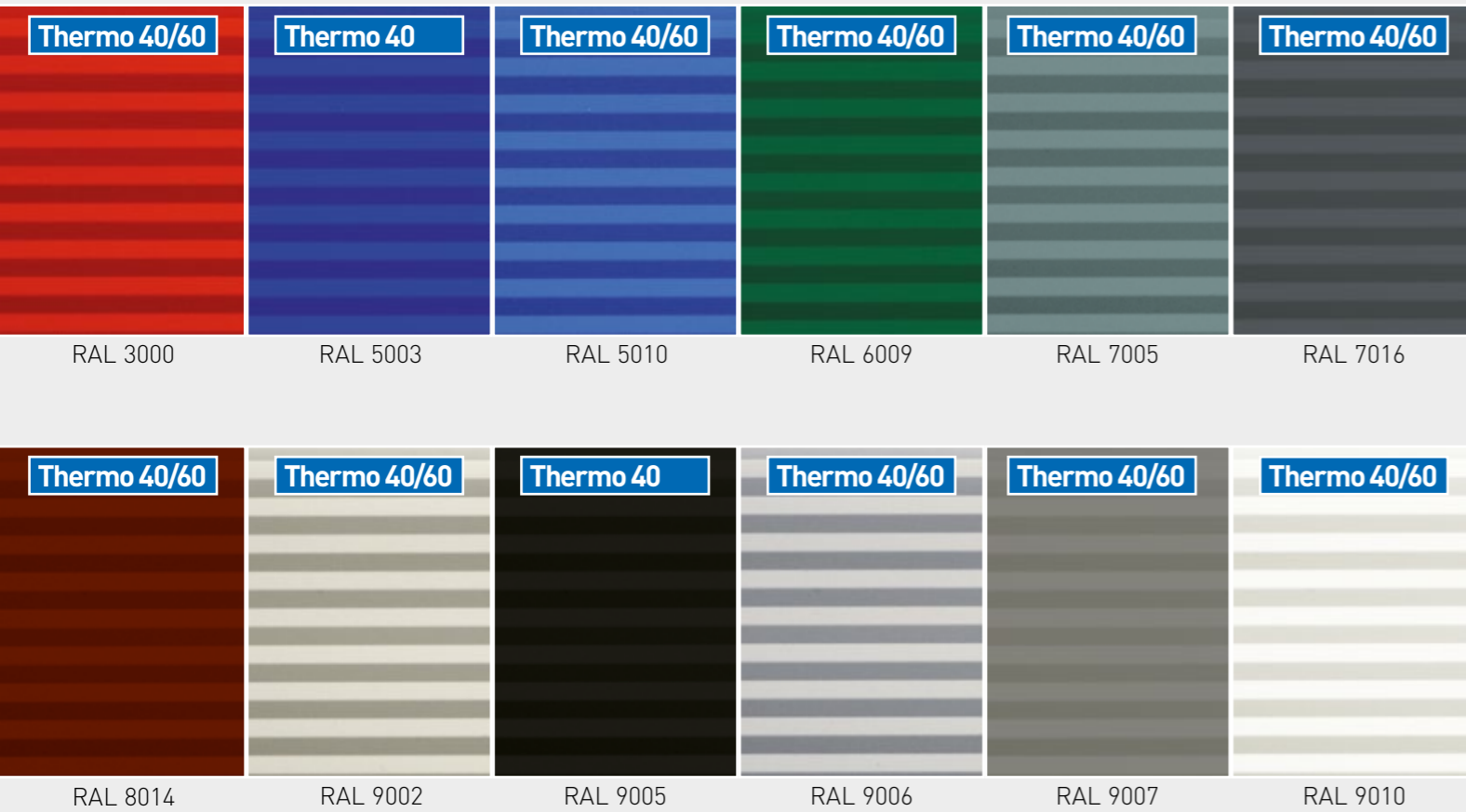
Abhängig von der Breite des Tors wird es von Novoferm mit Verstärkungsprofilen ausgestattet. Diese Profile stellen sicher, dass das Tor alle anwendbaren Vorschriften und Normen in Bezug auf schwere Windlasten erfüllt. Ab einer Torbreite von 4.200 mm (Alu 40) bzw. 5.000 mm (Alu 60) erhält jedes zweite Panel ein Verstärkungsprofil. Bei einer Breite ab 5.000 mm (Alu 40) bzw. 5.800 mm (Alu 60) erhält jedes Panel ein Versteifungsprofil.

Die Innenseite

Die Innenseite des Thermo 40 mm und 60 mm Sektionaltors ist horizontal profiliert und wird standardmäßig in RAL 9002 lackiert. Andere Farben sind auf Anfrage und gegen Aufpreis möglich.

Standardfarben

Bei Novoferm können Architekten mit Design und Farbspielen. Die optischen Eigenschaften des mikroprofilierten Stahlblechs sorgen dafür, dass die Tore hervorragend für den Einsatz in modernen Zweckbauten geeignet sind. Das Novoferm Farbsortiment bietet 12 gängige RAL-Farben, die jedem Tor ein individuelles Aussehen geben, und das ohne Mehrkosten. Diese Auswahl an farbechten Coil-Coating-Lacken ermöglicht eine nahtlose Integration der Tore in das Corporate Design Ihres Unternehmens. Haben Sie spezielle Wünsche hinsichtlich der Farbe? Auch hier bietet Novoferm eine Palette von Möglichkeiten.



Dunkle Farben sind in Ausrichtung zur Sonne bei doppelwandigen Stahltores zu vermeiden, da eine mögliche Lamellendurchbiegung das Tor beschädigen kann.

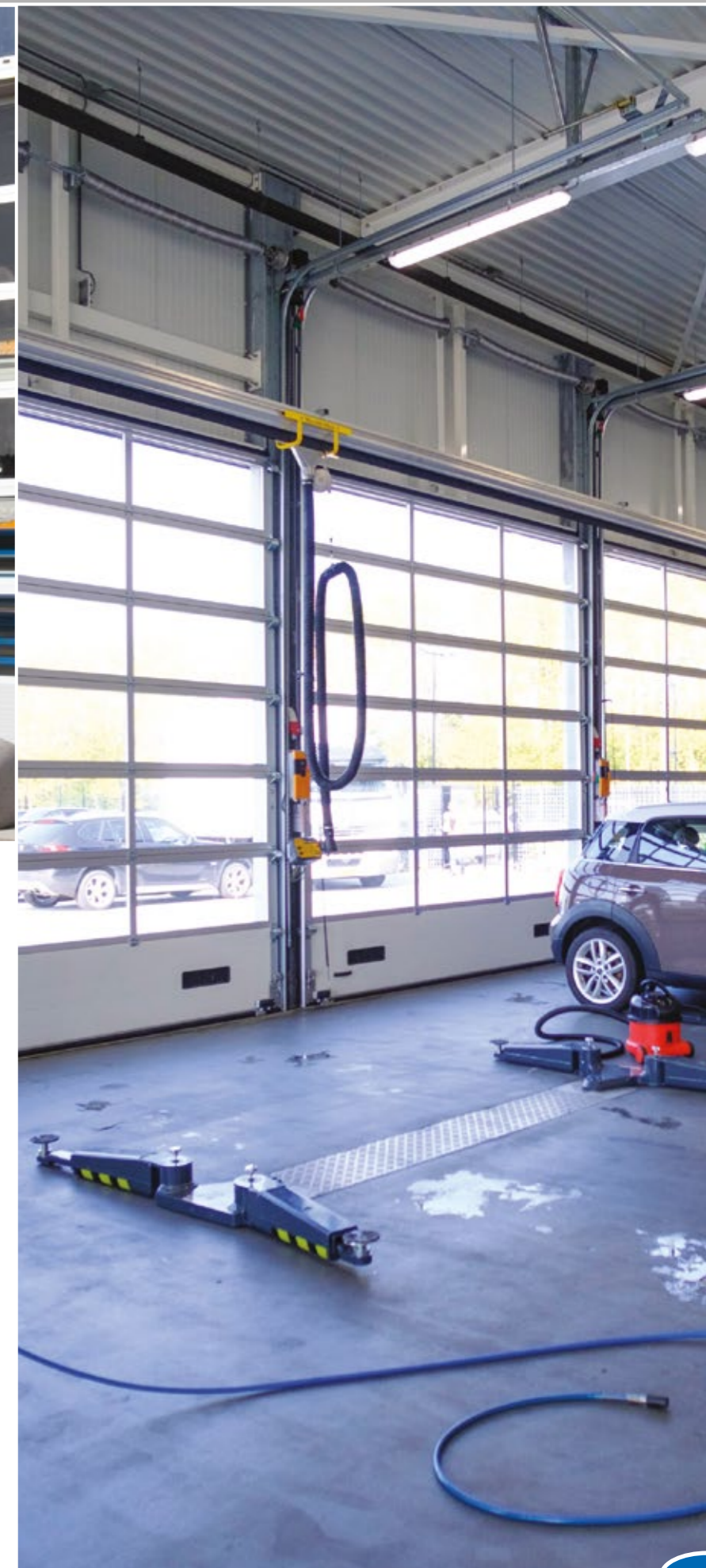
Die Funktion von Fenstern

Thermo Sektionaltore können für optimale Lichtverhältnisse und gute Sicht mit Scheiben aus Plexiglas ausgestattet werden. Die standardmäßigen Fenstermodelle sind länglich, mit geraden oder abgerundeten Ecken und haben Einscheiben- oder Mehrscheiben-Isolierverglasung. Als zusätzlicher Einbruchschutz stehen rechteckige Scheiben mit abgerundeten Ecken und begrenzter Höhe zur Verfügung. Sind Sie auf der Suche nach einem eigenwilligen Design? Wie wäre es mit runden Fenstern oder einer kreativen Anordnung der Scheiben?



% Der Lichtertrag von Fenstern

<p>Thermo 40/60</p> <p>15%*</p>	<p>Thermo 40</p> <p>3,2%*</p>	<p>Thermo 40/60</p> <p>3,8%*</p>
<p>Viel Licht, gute Sicht</p>	<p>Abgerundete Ecken (r = 60 mm), hoher Isolierungswert</p>	<p>Abgerundete Ecken (r = 100 mm), hoher Isolierungswert</p>
<p>Thermo 40/60</p> <p>4,35%*</p>	<p>Thermo 40</p> <p>1,15%*</p>	<p>Thermo 40</p> <p>1,23%*</p>
<p>Rechtwinklig, hoher Isolierungswert</p>	<p>Begrenzte Höhe, Einbruchschutz</p>	<p>Attraktive runde Fenster</p>

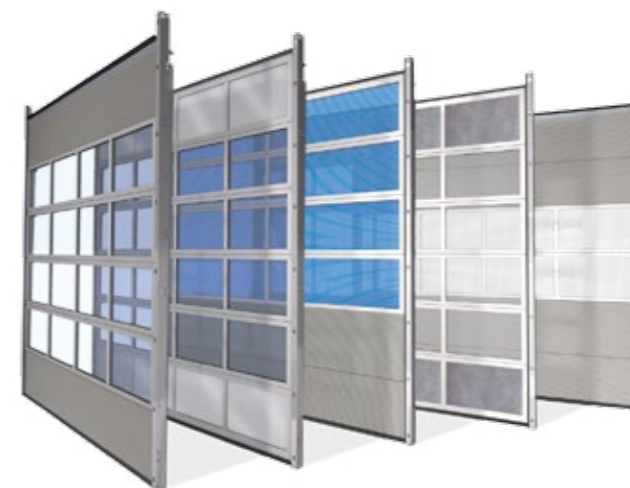


Wenn Licht und Sicht der Maßstab sind

In industriellen Umfeldern, in denen Licht und Sicht ausschlaggebend sind, zeigt das Novoferm Novolux 40 mm Sektionaltor seine Stärken. Das Torblatt des Novolux Tors wird aus mehreren Sektionen zusammengesetzt. Durch die Anwendung speziell dimensionierter Aluminiumprofile können Rahmenkonstruktionen mit einer großen Auswahl von Optionen zur Füllung der Felder hergestellt werden. Kombinieren Sie die Rahmen mit Kassettenpaneelen aus Aluminium und wählen Sie zwischen lichtdurchlässig, farbig, isolierend oder luftdurchlässig. Es ist praktisch alles möglich.

Spiel mit Licht und Sicht

Novolux 40 mm Sektionaltore können ganz nach Wunsch mit einer großen Auswahl von Kunststoff-Fenstern in zahlreichen Qualitäten, Isolierungswerten, Farben und Strukturen ausgestattet werden. Wählen Sie zwischen farbigem Glas oder Stegplatten, spielen Sie mit der Sektionsaufteilung und kombinieren Sie für eine optimale Wirkung Thermo Paneelen mit den Novolux-Sektionen. Insbesondere, wenn bei der Arbeit in Ihrem Gebäude viel Licht benötigt wird, dazu aber auch das Aussehen wichtig ist, bietet das Novolux 40 Tor eine große Bandbreite an Design- und Anwendungsmöglichkeiten.



U-Wert Novolux 40 mm Sektionaltor:
5000x5000 mm: 3,87 W/m²K



Das innovative,
hochisolierende Sektionaltor

Das Novolux 60 mm Sektionaltor ist modern und innovativ, und es zeichnet sich durch Form, Funktion und einfache Montage aus. Das Novolux Sektionaltor in 60 mm Konstruktionsstärke wird standardmäßig mit Dreifachverglasung geliefert und garantiert hervorragende Wärmedämmung sowie schalldämmende Eigenschaften und verhindert Kondenswasserbildung. Ideal in Bereichen, wo Licht, Sicht und ein konstantes Raumklima wichtig sind.

Spezielle Isolierungsprofile

Das Novolux 60 Tor ist eineinhalbmal so dick wie ein Novolux 40 Tor und es wird aus zwei Aluminiumprofilen konstruiert, die durch spezielle Isolierungsprofile thermisch getrennt sind. Das Tor hat daher einen sehr niedrigen U-Wert, und das auch bei Einsatz von Sichtelementen. Das Novolux 60 mm Sektionaltor eignet sich besonders gut für industrielle Umfelder, wo Licht maßgeblich ist, es dazu aber auch auf gute Isolierung und optimale Energieeffizienz ankommt.



U-Wert Novolux 60 mm Sektionaltor:
5000x5000 mm: 2,33 W/m²K, bei Dreifachverglasung



Maximale Transparenz,
ohne vertikale
Zwischenstreben

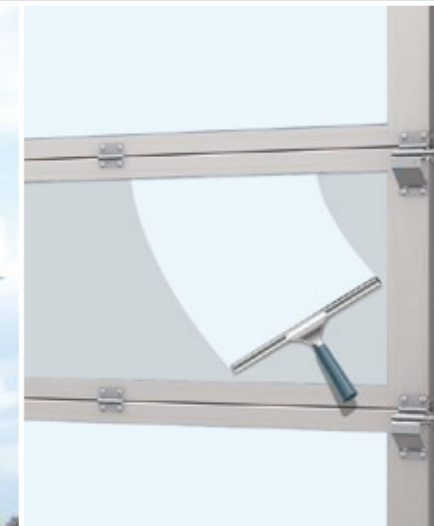
Das Novolux XL-Tor ist ein Aluminiumtor, das je nach Wunsch in der Version 40 mm oder 60 mm lieferbar ist. Außergewöhnlich an diesem Tor ist, dass die Sektionen **keine vertikalen Zwischenstreben** haben, wodurch eine breite Glasansicht möglich wird. Das hochwertige Plexiglas ist besonders stark und dick, verformt sich kaum und sieht aus wie echtes Glas, obwohl es Kunststoff ist. Dies sorgt für eine natürliche Reflexion der Fensterbereiche und ein ansprechendes Aussehen.

Plexiglas Optical

Das Novolux XL-Tor ist in einer Breite von maximal 4000 mm und einer Höhe von maximal 4500 mm lieferbar. Gerade in Umfeldern, in denen ein attraktives Erscheinungsbild des Gebäudes wichtig ist, ebenso wie Licht und Sicht in der Halle, kommt das Novolux XL-Tor perfekt zur Geltung. Das verwendete „Plexiglas Optical“ zeichnet sich dadurch aus, dass es aussieht wie echtes Glas, dabei aber auch die Sicherheit von Kunststoff bietet. Die Plexiglas Optical Scheiben sind lieferbar als 20 mm Doppelscheiben und 40 mm Dreifachscheiben.



U-Wert Novolux XL-Tor 40: 4000x4000 mm: 3,87 W/m²K
U-Wert Novolux XL-Tor 60: 4000x4000 mm: 2,36 W/m²K



Höchste Kratzfestigkeit
– damit Sie den Durchblick
nicht verlieren.



Novolux 40



Novolux 60

Novolux XL-Tor 40 mm

Plexiglas-Doppelscheiben
Optical 20 mm
(4-12-4 mm)

Novolux XL-Tor 60 mm

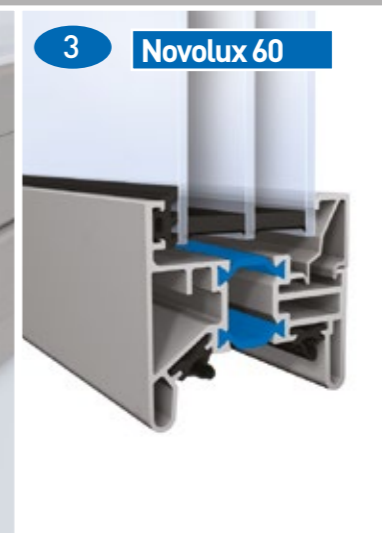
Plexiglas-Dreifachscheiben
Optical 40 mm
(4-14,75-2,5-14,75-4 mm)



Sektionsverbindungen
Die Verbindung zwischen den Sektionen eines Novolux 40 Tors ist wind- und wasserabweisend. Dies wird durch EPDM-Dichtungsgummi sichergestellt.



Aluminium-Rahmen
Aluminium-Fensterrahmen sorgen auch bei großen Temperaturschwankungen für eine akkurate Verbindung und ein hochwertiges Erscheinungsbild.



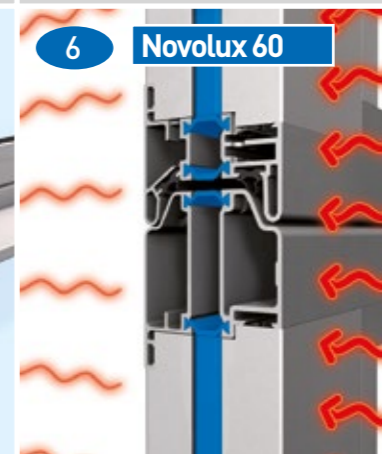
Kunststoff-Dreifachverglasung
Das Novolux 60 Tor ist standardmäßig mit Dreifachverglasung für einen besonders hohen Isolierungswert ausgestattet. Die Scheiben sitzen in thermisch getrennten Isolierungsprofilen. Es ist auch Kunststoff-Doppelverglasung lieferbar. Allerdings hat diese Option einen niedrigeren Isolierungswert.



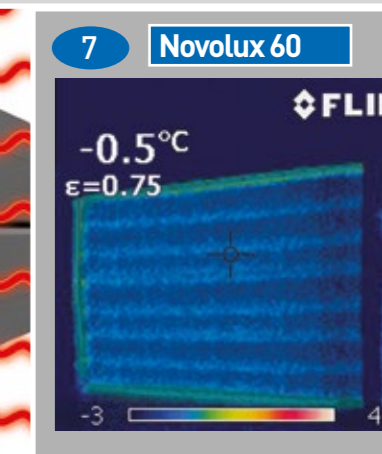
Kondenswasserbildung
Bei einem standardmäßigen Novolux 40 Tor bildet sich bei niedrigen Außentemperaturen und hoher Luftfeuchtigkeit in der Halle leicht Kondenswasser auf der Innenseite des Tors. Feuchtigkeit kondensiert nämlich auf der kältesten Oberfläche im Raum: dem Tor. Wenn Sie keine Kondenswasserbildung auf der Innenseite Ihres Novolux Tors wünschen, dann wählen Sie das Novolux 60. Dieses Tor ist mit speziellen Isolierungsprofilen ausgestattet, so erhält Kondenswasserbildung keine Chance, selbst bei hoher Luftfeuchtigkeit im Raum.



Windlast
Je nach Breite wird das Novolux Tor mit integrierten Versteifungsprofilen aus einem Stück hergestellt. Diese Profile sorgen dafür, dass das Tor hohen Windlasten standhalten kann. Je nach Konfiguration des Tors wählen wir dickere und/oder höhere Profile. Bei Torbreiten ab 4200 mm hat jede zweite Paneele ein Versteifungsprofil. Bei Torbreiten ab 5000 mm hat jede Sektion ein Versteifungsprofil.



Sektionsverbindungen
Die Verbindung zwischen den Sektionen eines Novolux 60 Tors ist wind- und wasserabweisend. Die Wärmeübertragung wird durch die speziellen Isolierungsprofile unterbunden.



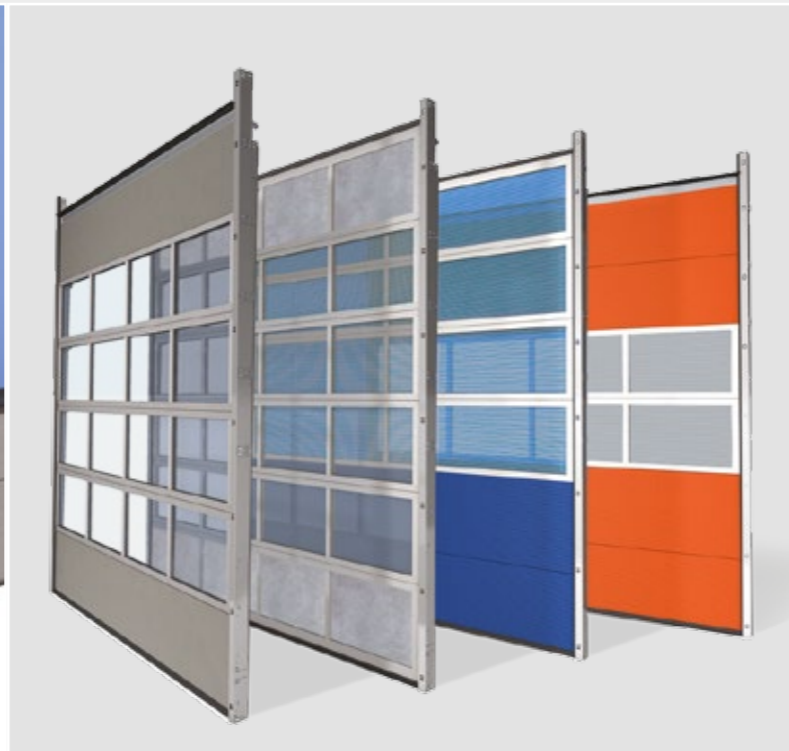
Infrarot-Aufnahme
Das Novolux 60 garantiert einen besonders hohen Isolierungswert. Helle Stellen auf dem Bild zeigen an, wo Energieverlust auftritt. Die dunklen Stellen sind gut isoliert.

Aluminium-Rahmen

Novoferm gehört zu den wenigen Anbietern in der Branche, die standardmäßig eloxierte Aluminium-Glshalteleisten verwenden. Sie treffen oft auf Tore, bei denen das Glas von schwarzen Kunststoffrahmungen gehalten wird. Dies sieht nicht nur weniger ansprechend aus und ist nicht so gut haltbar, es hat auch den Nachteil, dass es einen anderen Ausdehnungskoeffizienten als das Kunststoff hat. Bei warmer Witterung dehnt sich der Kunststoff zuerst aus, wodurch sich der Fensterrahmen verzieht. Dieses Problem haben unsere Aluminium-Rahmen nicht. Ein weiterer Vorteil ist, dass die Glshalteleisten auch in der von Ihnen gewünschten Farbe geliefert werden können.

Vielfältige Füllungen

Novoferm bietet unbegrenzte Möglichkeiten für den Einsatz von Verglasung in Novolux Toren. Die Scheiben sind in einer Vielzahl von Qualitäten, Farben, Transparenzstufen und Ausführungen lieferbar, und das gibt dem Architekten beim Design Ihrer Novolux Tore sehr viel Spielraum. Wählen Sie zwischen einwandigem Acrylglas oder 4 mm Hartglas. Zwischen doppelwandigem Acrylglas oder Strukturglas. Doch lieber einwandig, perforiert und luftdurchlässig oder aus schlagfestem Kunststoff? Fast nichts ist unmöglich.



Farben kombinieren

Das Novolux Tor wird standardmäßig in eloxiertem Aluminium, farblos, geliefert. Das bedeutet jedoch nicht, dass Sie keine Farbe einsetzen können. Auch das Aluminium kann auf Wunsch in einer Farbe Ihrer Wahl mit Nasslack beschichtet werden. Durch die Kombination des Aluminiums mit Verglasung oder Thermo Paneelen in einer von 10 Farben aus dem Novoferm Haussortiment erhalten Sie 1001 Möglichkeiten für die Gestaltung.



Novolux 40



Doppelwandig transparente Füllung

(20 mm) in:
Acrylglas, Polycarbonat, Plexiglas
(100 % Lichtdurchlässigkeit)

Novolux 60



(40 mm) in:
Acrylglas, Polycarbonat, Plexiglas
(100 % Lichtdurchlässigkeit)

Novolux 60



Dreifachscheiben

(40 mm) in:
Plexiglas Optical
(100 % Lichtdurchlässigkeit)

Novolux 40



Doppelwandige, teilweise transparente Füllung

(20 mm) in:
Strukturglas (SAN)
(80 % Lichtdurchlässigkeit)

Novolux 60



(40 mm) in:
Strukturglas (SAN)
(80 % Lichtdurchlässigkeit)

Novolux 40



Fünfkammer-Stegplatte, Polycarbonat

(20 mm) transparent
(63 % Lichtdurchlässigkeit)

Novolux 40



(20 mm) opalgrau getönt
(42 % Lichtdurchlässigkeit)



Novolux 40



Einwandig, perforiertes Aluminiumblech

(2 mm), rund perforiert
(40 % Luftdurchlässigkeit)

Novolux 40



(2 mm), quadratisch perforiert
(70 % Luftdurchlässigkeit)

Novolux 40



Doppelwandig, geschlossene Füllung, Sandwich-Aufbau

(20 mm), außen Aluminium Glattblech, innen Stucco-Design

Novolux 60



(40 mm), außen Aluminium Glattblech, innen Stucco-Design

Novolux 40



Doppelwandig, geschlossene Füllung, Sandwich-Aufbau

(20 mm), innen und außen Stucco-Design

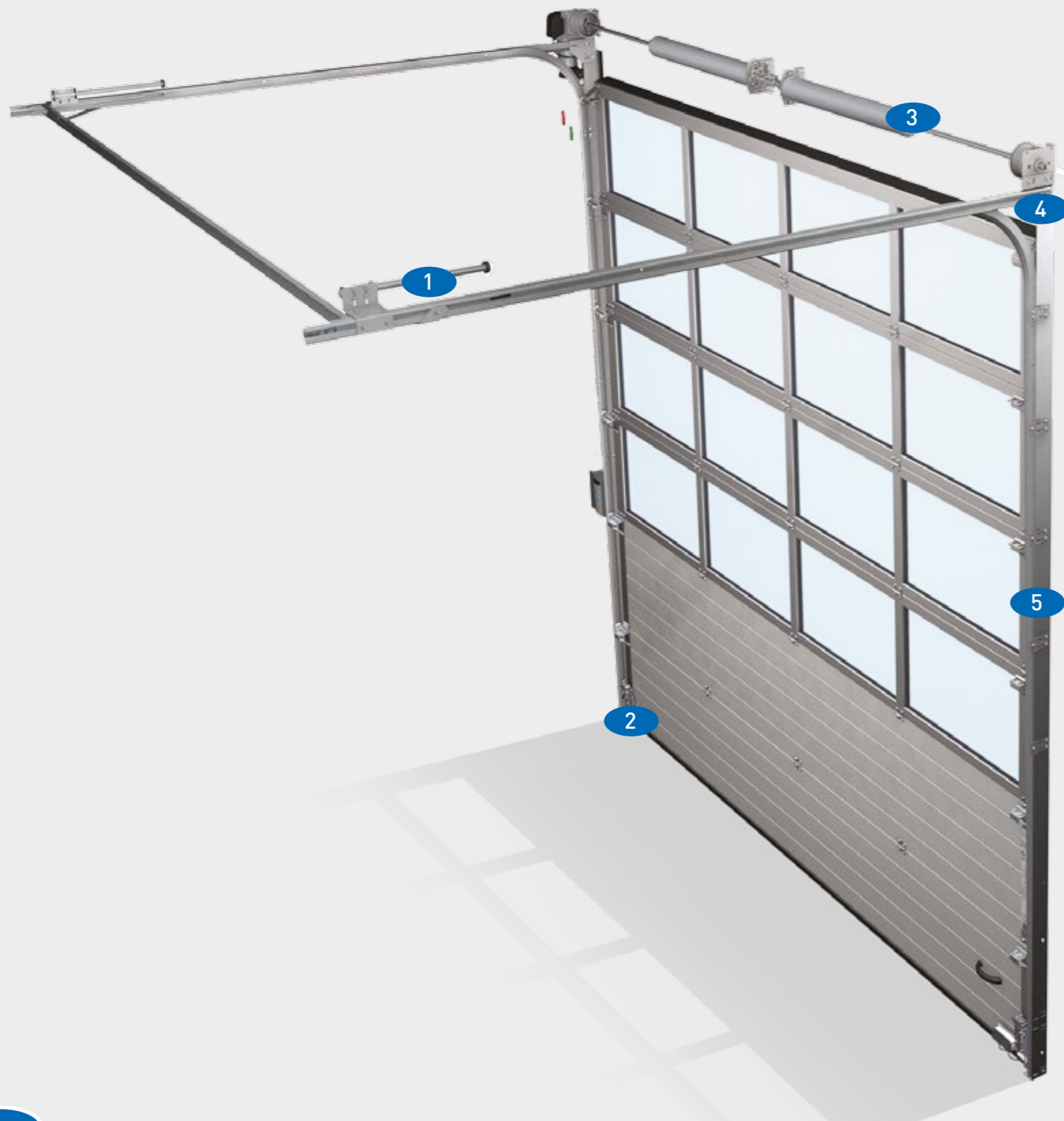
Novolux 60



(40 mm), innen und außen Stucco-Design

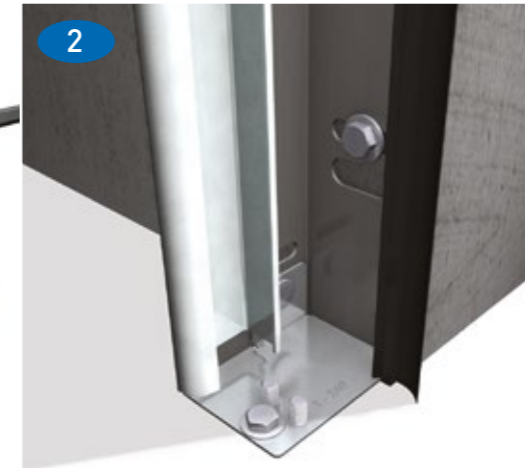
Modularer Montagekomfort in hoher Qualität

Die Novoferm Schienensysteme sind modular aufgebaut und werden so weit wie möglich bereits im Voraus zusammengesetzt. Die Schienensysteme eignen sich sowohl für Thermo und Novolux Tore, als auch für das Novolux XL-Tor. Zertifizierte Qualität und Haltbarkeit stehen bei der Entwicklung und Montage der Schienensysteme und Federaggregate immer im Mittelpunkt.



Federpuffer

Der hochbelastbare montierte Federpuffer sorgt dafür, dass das Tor in der horizontalen Position einen ersten Anschlag für den Schließvorgang bekommt. Die Länge des Federpuffers hängt von der Konfiguration des Tors ab.



Bodenbeschlag

Der Bodenbeschlag sorgt für die richtige Verbindung der Schiene mit dem Boden. Der Beschlag gewährleistet, in Verbindung mit dem Distanzprofil, den richtigen Abstand zwischen den Führungsschienen.



M8-Schraubverbindungen

Die Standardverbindungen zwischen den Blechbeschlägen und den Schienenprofilen erfolgen immer mittels M8-Schrauben. In Kombination mit den sorgfältig vormontierten Komponenten ergibt sich eine kurze Montagezeit.



Tragseil

Dank des modularen Aufbaus unserer Schienensysteme und Beschläge können wir immer eine korrekte Position des Tragseils im Verhältnis zu den vertikalen Schienen sicherstellen. Dies gewährleistet ein Höchstmaß an Sicherheit und Zuverlässigkeit.



Sicherheitslaufschiene

Die Sicherheitslaufschiene sorgt dafür, dass die Rollen nicht entgleisen können. Für zusätzliche Sicherheit bleibt das Tragseil sicher von der Schiene verdeckt.



1 Novolux 40

Obere Abdichtung
Das oberste Paneel des Novolux 40 Tors schließt mit Dichtungsprofilen aus Gummi ab, die für zusätzliche Isolierung und eine optimale Sturzabdichtung sorgen. Es gibt daher keine Ritzen, durch die Energie verloren gehen könnte.



1 Novolux 60

Das oberste Paneel des Novolux 60 Tors schließt mit doppelten Dichtungsprofilen aus EPDM-Gummi ab, die für zusätzliche Isolierung und eine optimale Sturzabdichtung sorgen. Es gibt daher keine Ritzen, so kann kaum Energie verloren gehen..



2 Novolux 40/60

Stabiles Seitenscharnier
Bei Toren bis zu einer lichten Breite von 5 Metern verwendet Novoferm einfache Seitenscharniere. Diese hochbelastbare Konstruktion garantiert einen gleichmäßigen Lauf des Tors bei guter Abdichtung.



2 Novolux 40/60

Doppeltes Seitenscharnier
Bei Toren ab einer lichten Breite von 5 Metern verwendet Novoferm doppelte Seitenscharniere. Dies gewährleistet, dass auch schwerere Tore gleichmäßig laufen.



3 Novolux 40

Bodendichtung
Für den optimalen Bodenabschluss des Tors verwendet Novoferm ein doppeltes Gummi-Dichtungsprofil. In Verbindung mit einem Winkelprofil, das vom Dienstleister als Wassersperre in den Beton eingelassen wird, ist sichergestellt, dass praktisch kein Wasser eindringen kann.



4 Novolux 40

Standard-Eckzarge
Der Anschluss des Torblatts an die vertikalen Laufschiene mittels einer standardmäßigen Eckzarge sorgt für eine stabile und gute Abdichtung zwischen Torseite und Gebäude.



4 Novolux 40

Schwere-Eckzarge
Diese Zarge verwenden wir bei Toren mit dunkler Lackierung. Durch Sonneneinstrahlung dehnt sich das Tor aus und kann in der Mitte gegen den Sturz stoßen. Die schwere Eckzarge verhindert dies.



4 Novolux 60

Übersicht Schienensysteme

Die Novoform Schienensysteme ermöglichen den Einbau des Tors in einem Gebäude. Dabei sind wir immer abhängig von den Raumvorgaben für den Einbau und den architektonischen Möglichkeiten. Daher liefert Novoform verschiedene Schienenvarianten, die für jede denkbare Situation nach Bedarf angepasst werden können.

T 400 (B350)	T 400 hF (B350)	T 400 DS (B350 dock)
<p>Schienensystem mit Höherführung A= Hebung + 400 mm, B= lichte Höhe - Hebung + 600 mm</p>	<p>Schienensystem mit Höherführung, mit unten liegender Federwelle + Stahl-Trageprofil A= Hebung + 200 mm, B= lichte Höhe - Hebung + 600 mm Breite max. 4500 mm Hi-lift min. 1450 mm</p>	<p>Schienensystem mit Höherführung, mit unten liegender Federwelle A = Hebung + 400 mm B= lichte Höhe - Hebung + 600 mm Breite max. 3200 mm Höhe max. 3200 mm Hi-lift min. 1700 mm</p>

T 240 (B24)	T 340 (B34)	T 450 (B45)
<p>Niedrigsturz-Schienensystem, innenliegende Drahtseile + Stahl-Trageprofil A = 240 mm, B = lichte Höhe + 1.000 mm Breite max. 6500 mm</p>	<p>Schienensystem mit Normalführung, Federaggregat hinten + Stahl-Trageprofil A = 340 mm, B = lichte Höhe + 750 mm Breite max. 6500 mm</p>	<p>Schienensystem mit Normalführung (Standard) A = 430+510 mm, B = lichte Höhe + 650 mm</p>

T 500 (B550)	T 500 hF (B550)	T 500 DS (B550 dock)
<p>Schienensystem mit Vertikalführung A = lichte Höhe + 560 mm</p>	<p>Schienensystem mit Vertikalführung, mit unten liegender Federwelle + Stahl-Trageprofil A = lichte Höhe + 400 mm Breite max. 4500 mm</p>	<p>Schienensystem mit Vertikalführung, mit unten liegender Federwelle A = lichte Höhe + 400 mm Breite max. 3200 mm Höhe max. 3200 mm</p>

Bedienungsarten

Novoferm bietet beim Antrieb des Sektionaltors verschiedene Optionen für die Bedienung. Bei weniger häufigem Einsatz können Sie ein einfaches, manuell betätigtes System wählen. Bei häufigem Gebrauch empfiehlt sich ein elektrisch betriebenes Tor mit Impulssteuerung. Je nach Konfiguration des Tors und abhängig von Ihren Wünschen gibt es immer eine Bedienungsart, die für Sie richtig ist. All unsere Antriebs- und Bedienungsarten erfüllen die EU-Norm EN 13241-1

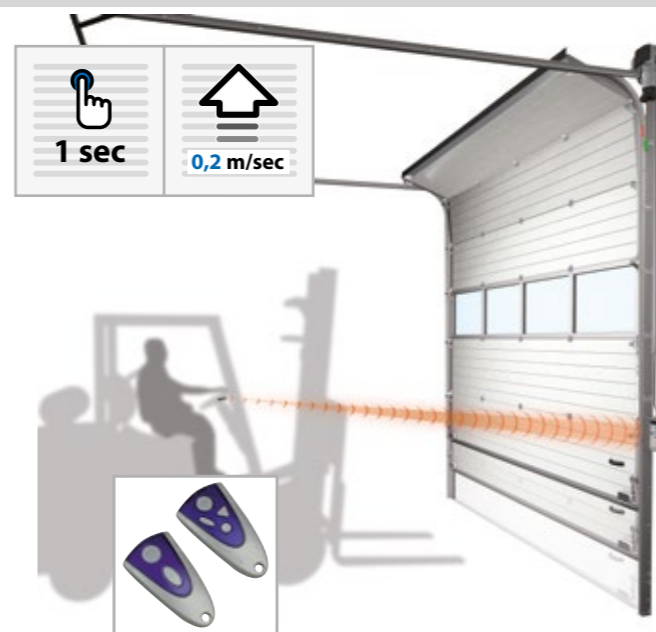
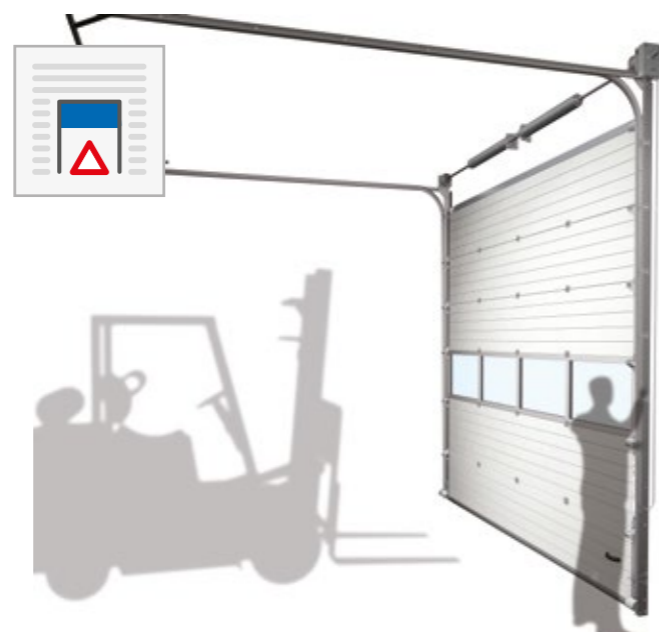
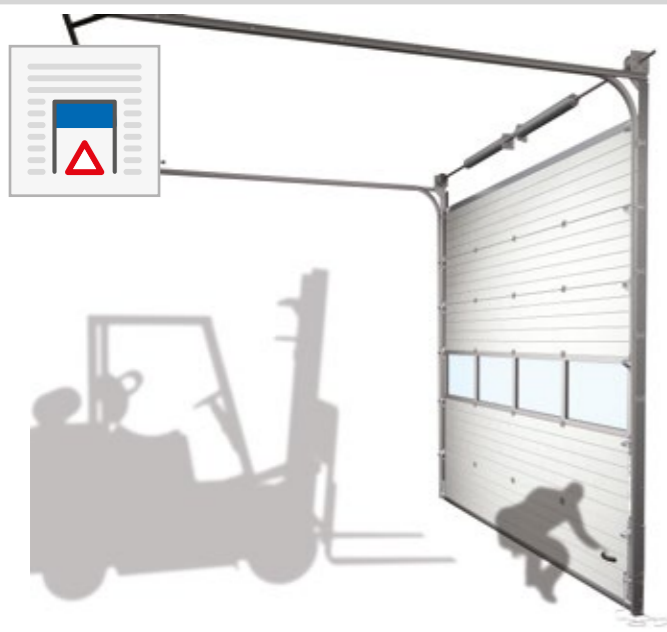


Totmannsteuerung – elektrisch

Dieses System eignet sich besonders bei nicht so häufiger Betätigung. Das Öffnen des Tors erfolgt durch einmaligen Knopfdruck. Beim Schließen muss der Bedienknopf jedoch solange gedrückt werden, bis das Tor geschlossen ist. Auf diese Weise kann derjenige, der das Tor betätigt, im Blick behalten, ob gefährliche Situationen entstehen.

Impulssteuerung – elektrisch

Werden die Tore häufig geöffnet und geschlossen? In diesem Fall empfiehlt sich die Impulssteuerung. Beim Öffnen und Schließen fährt das Tor automatisch in die elektronisch einstellbare Endposition. Der Schalter braucht hierbei nicht gehalten zu werden. In der Schließkante des Tors ist eine Hinderniserkennung eingebaut.



Zugseil – Handbetätigung

Ist das Tor nicht größer als **16 m²** und verwenden Sie es nur gelegentlich? In diesem Fall können Sie die Betätigung per Zugseil wählen. Hierbei ist eine gewisse körperliche Anstrengung erforderlich (Übersetzungsverhältnis 1:1). Es kann passieren, dass das Tor nicht vollständig oder nicht korrekt geöffnet wird, dies kann zu Schäden führen.

Handkettenzug – Handbetätigung

Die Bedienung per Handkettenzug erfordert weniger Kraftaufwand als die Betätigung per Zugseil (Übersetzungsverhältnis 1:4). Das System – geeignet für Sektionaltore bis **30 m²** – stellt sicher, dass das Tor in der maximalen Öffnungsposition fixiert werden kann.

Impulssteuerung mit Fernbedienung

Die Impulssteuerung eignet sich auch hervorragend für eine fernbediente Betätigung. Die Zeitersparnis dabei ist nicht unerheblich. Der Staplerfahrer kann auf seinem Fahrzeug bleiben und das Tor per Fernbedienung öffnen und schließen. Bei dieser Option wird das Tor zusätzlich mit einer stationären Sicherheitslichtschranke ausgestattet.

Fernbedienung mit Schnelllaufantrieb

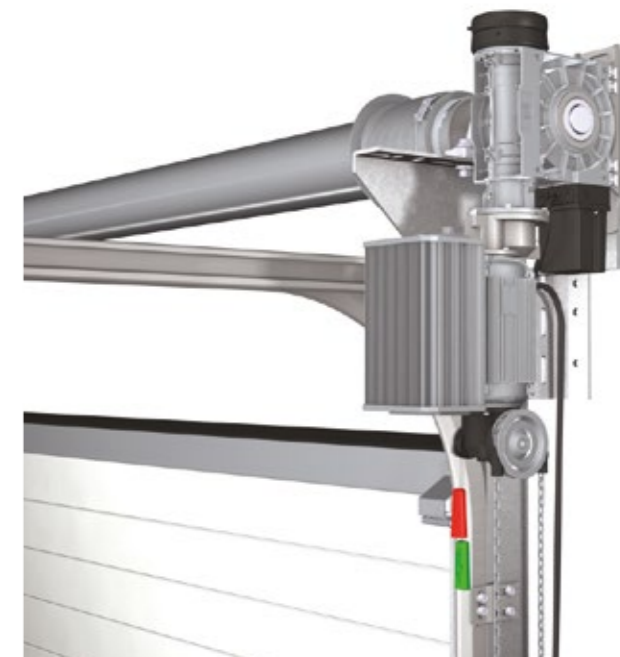
Wenn das Tor häufig geöffnet und geschlossen wird, empfiehlt sich dieses System. Dank der hohen Laufgeschwindigkeit öffnet sich das Tor besonders schnell und hilft Ihnen, Energie zu sparen. Das Schließen erfolgt mit normaler Geschwindigkeit. Tore mit Impulssteuerung können auch mit variabler Geschwindigkeitseinstellung ausgestattet werden.

Für die Betätigung Ihrer Sektionaltore bietet Novoferm eine große Auswahl an hochwertigen Bedienelementen, die in die Steuerung des Torsystems eingebaut werden können. Darüber hinaus kann eine Anzahl von Elementen, z. B. auch an der inneren oder äußeren Wand oder auf einem Pfosten montiert werden. Hierbei geht es unter anderem um Sicherheitsfunktionen, Schalter, Fernbedienungen, Rundumblinkleuchten usw.



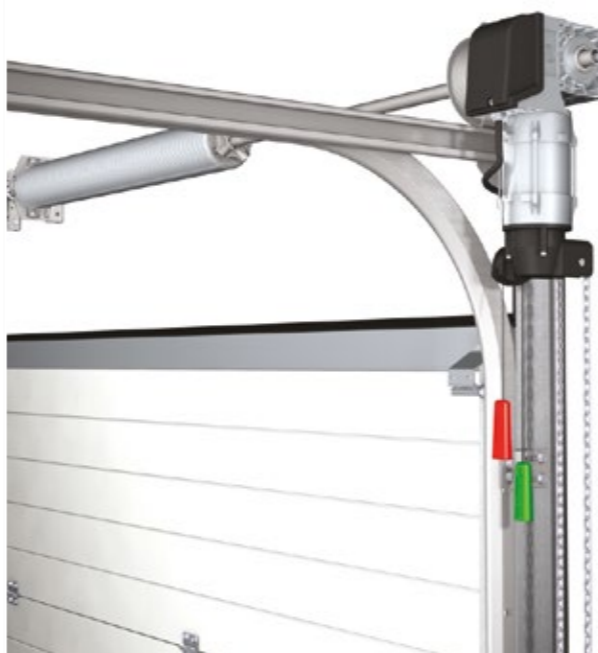
Drahtlose Signalübertragung

Für gewöhnlich sind das Steuerungsteil und das Modul am Torblatt durch ein flexibles Spiralkabel miteinander verbunden. Das Kabel kann Störungen verursachen und beschädigt werden. Novoferm liefert daher Tormodule mit Batterie, die Signale wie z.B. Hinderniserkennung per Funkübertragung an die Steuereinheit übermitteln.



Antrieb VL

Eine Spezialausführung stellt das Antrieb VL dar, ein federloses System mit elektrischem Antrieb. Aufgrund der hohen Öffnungsgeschwindigkeit des Tors kann die Kombination mit einem Schnelllaufrolltor bei häufig benutzten Öffnungen entfallen. Eine erhebliche Kosteneinsparung.



Antrieb mit Nothandkette

Alle Antriebssysteme sind serienmäßig mit einer mechanischen Bedienungsmöglichkeit direkt am Getriebe des Elektromotors ausgestattet. Dies ermöglicht, dass das Sektionaltor auch bei Stromausfall geöffnet werden kann. Die Funktion muss von Hand durch Schaltseile ein- und ausgeschaltet werden. Das Getriebe kann dann mithilfe der Kette betätigt werden.



Antrieb mit Schnellentriegelung

Auch ein Antrieb mit Entriegelungsvorrichtung ist möglich. Das Getriebe wird in diesem Fall mithilfe eines Drahtzugs von der Federwelle getrennt. Das Sektionaltor kann so bei Störungen schneller von Hand geöffnet werden. Natürlich ist ein Sektionaltor mit Schnellentriegelung mit einer Federbruchsicherung ausgestattet.

Hauptschalter mit Vorhängeschloss

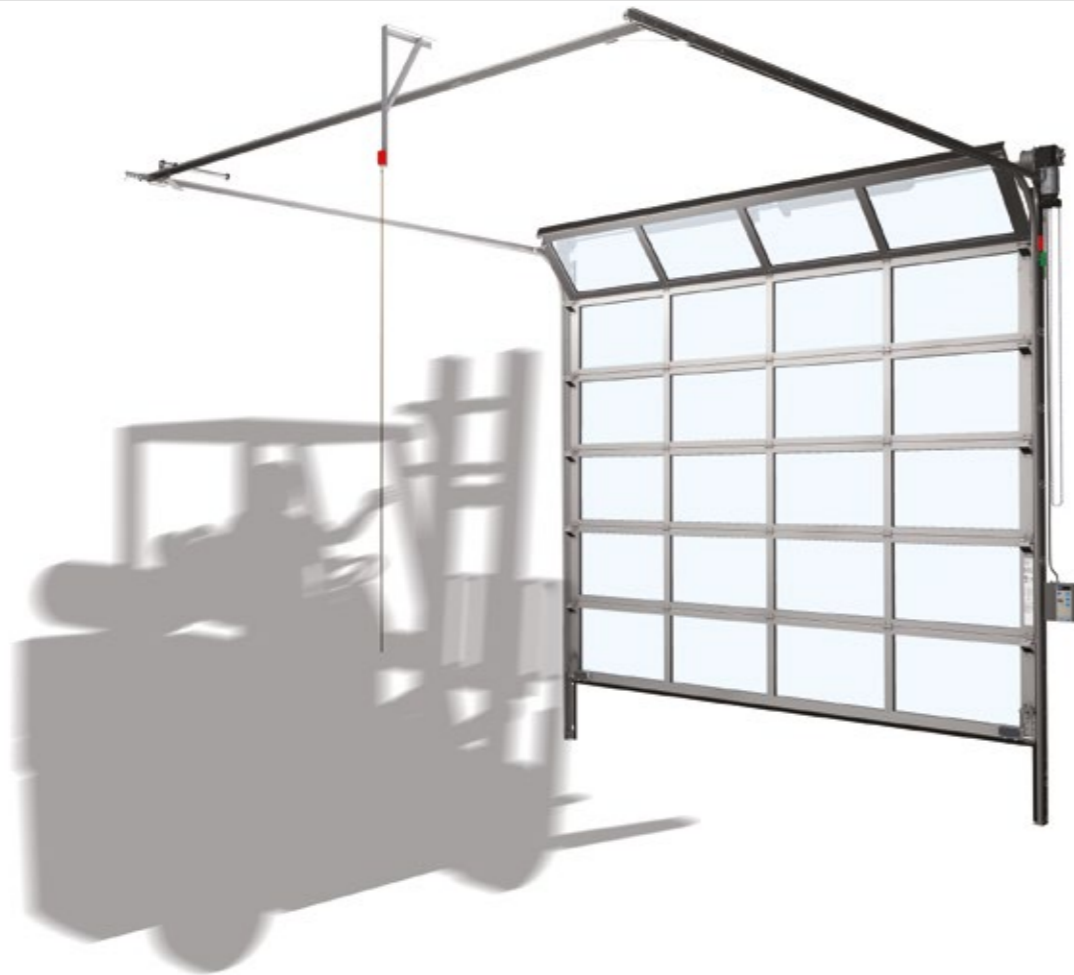
Wenn das Torsystem gewartet wird, kann der Strom über den Hauptschalter ausgeschaltet werden. Durch zusätzliche Sicherung dieses Schalters mit einem Vorhängeschloss kann verhindert werden, dass Dritte während der Wartung den Strom aus Versehen wieder einschalten.

Schlüsselschalter

Mit dem Schlüsselschalter wird die Steuerung außer Betrieb gesetzt, um eine unbefugte Betätigung des Tors zu verhindern. Nur dazu befugte Personen haben einen Schlüssel mit welchem, nach vorherigem Einschalten, das Tor betätigt werden kann.

Not-Aus-Schalter

Für den Fall, dass örtliche, landesspezifische oder internationale Gesetze vorschreiben, dass eine elektrisch betriebene Öffnung oder Schließung eines Sektionaltors per Schnellabschaltung anhaltbar sein muss, bietet Novoferm die Möglichkeit, am Steuerungsteil einen Not-Aus-Schalter einzubauen.



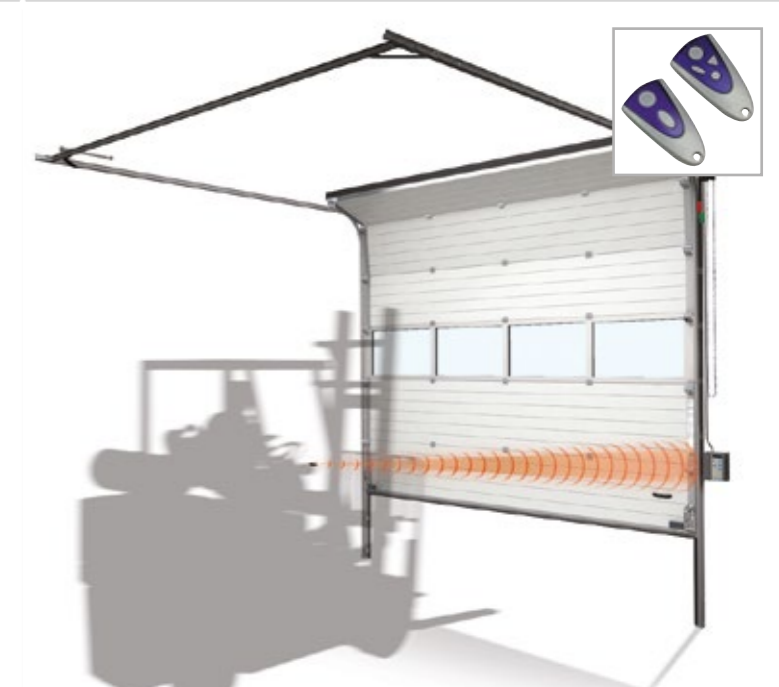
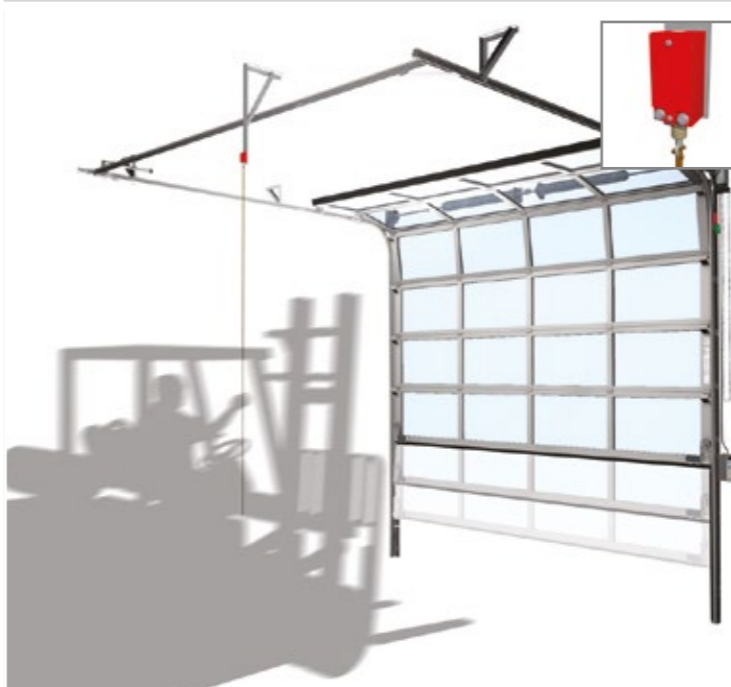
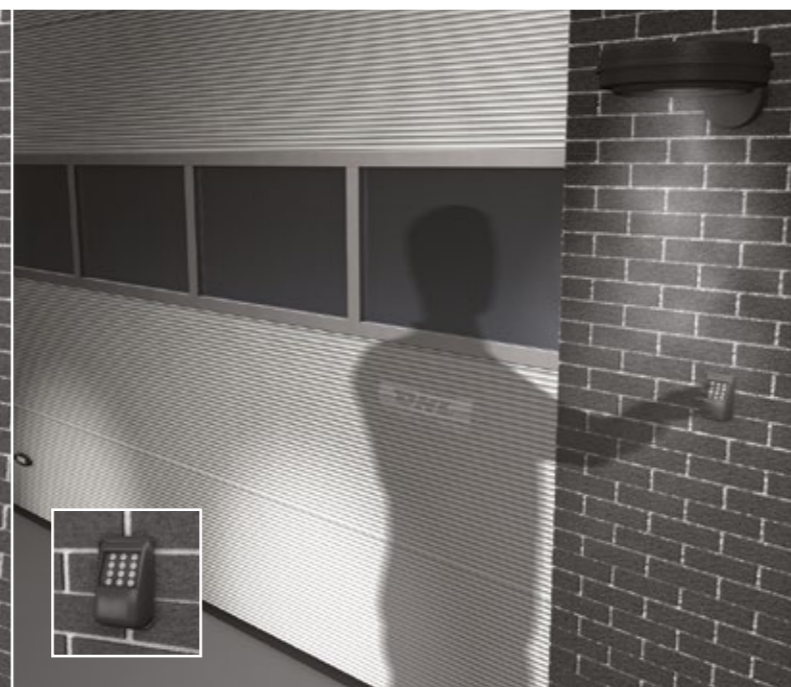
Zusätzliche Bedieneinheit

Wenn ein Tor von mehreren Bereichen aus bedienbar sein muss, oder eine Fernbedienung erforderlich ist, z. B. von einer Pförtnerloge aus, liegt die Lösung in einer zusätzlichen Bedieneinheit. Alle Tasten, die sich auf der Standard-Bedieneinheit befinden, gibt es auch auf diesem praktischen Auf/Stopp/Zu-Bedienteil.



Ampeln und Rundumblinkeleuchten

Um Verletzungen von Menschen und Schäden an den Toren oder Waren zu verhindern, werden Ampeln und Rundumblinkeleuchten auf beiden Seiten des Tors angebracht. Rundumblinkeleuchten warnen vor Gefahren. Sie starten vor der Torbewegung. Ampeln regeln den Durchgangsverkehr. Sie beugen Schäden an den Toren vor.



Schlüsselschalter

Mit einem separaten Schlüsselschalter, der an der Außenwand montiert werden kann, kann das Tor von dort betätigt werden. Es gibt zwei Varianten, eine Unterputz-Version, die oft bei Neubauten verwendet wird, und die Aufputz-Ausführung, die bei Renovierungen ohne Stemm- und Brecharbeiten nachgerüstet werden kann.

Elektronischer Codetaster

Um die Öffnung des Tors jederzeit und rund um die Uhr möglich zu machen, kann das Tor mit einem Codetaster bedient werden. Dies ist insbesondere dort eine praktische Lösung, wo Tag und Nacht Zugang zu abgesicherten Abhol- oder Anlieferungspunkten für Transport- und Kurierunternehmen erforderlich ist.

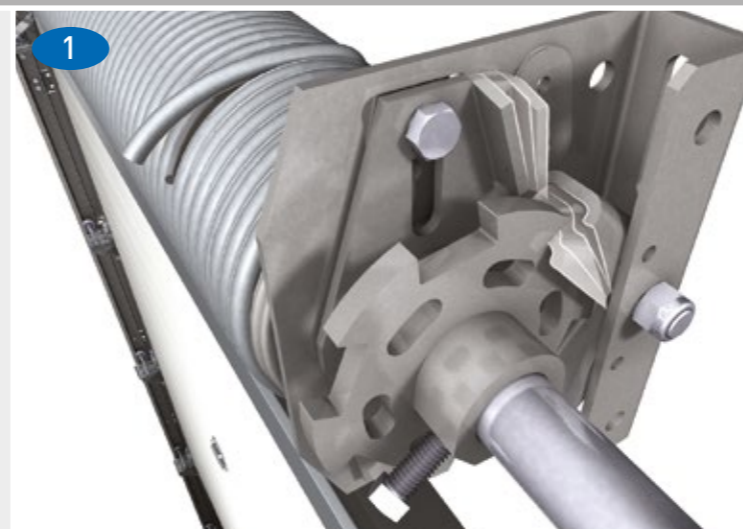
Zugschalter

Mithilfe des Zugschalters kann das Tor vom Gabelstapler aus bedient werden, ohne dass der Fahrer dafür absteigen braucht. Diese Lösung bietet sich an, wenn viele Mitarbeiter das Tor benutzen, und Sie nicht jedem einen Handsender für das Tor geben wollen. Der Zugschalter wird häufig an einem Galgen angebracht, einige Meter vor oder hinter dem Tor.

Fernbedienung

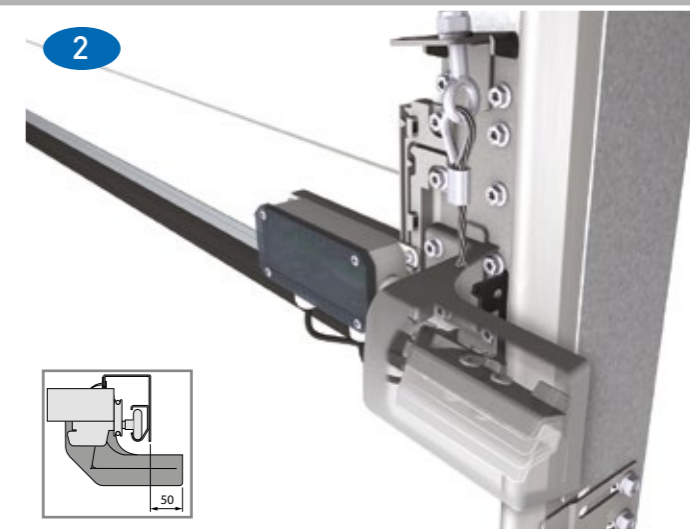
Novoferm baut standardmäßig schon einen Empfänger in der Bedieneinheit Ihres Tors ein. Das Torsystem lässt sich dadurch problemlos zu einem System mit Fernbedienung aufrüsten. Sie haben dabei die Wahl zwischen 2 - oder 4-Kanal-Handsendern, mit denen vier verschiedene Tore bedienbar sind.

Sicherheit ist beim Einsatz der vertikal laufenden und oft schweren Sektionaltore sehr wichtig. Daher bietet Novoferm mechanische und elektronische Sicherheitsvorrichtungen an, die verhindern, dass das Tor an Menschen, Fahrzeuge oder Hindernisse stößt und dabei Personenschäden verursacht, oder das Tor und/oder Sachwerte beschädigt werden. Übermäßige Sicherung eines Sektionaltors ist allerdings oft unnötig und kann einen Nachteil darstellen. Dies erfordert beispielsweise zusätzlichen Platz für Montage und Nutzung, dabei können Teile sich gegenseitig behindern oder gar Schäden verursachen. Novoferm empfiehlt daher, dass Sie sich in erster Linie an die geltenden Vorschriften halten. Wir sorgen, diesen entsprechend, für optimale Sicherheitssysteme, die vom TÜV Nord zertifiziert sind und strenge Prüfanforderungen und Normen erfüllen.



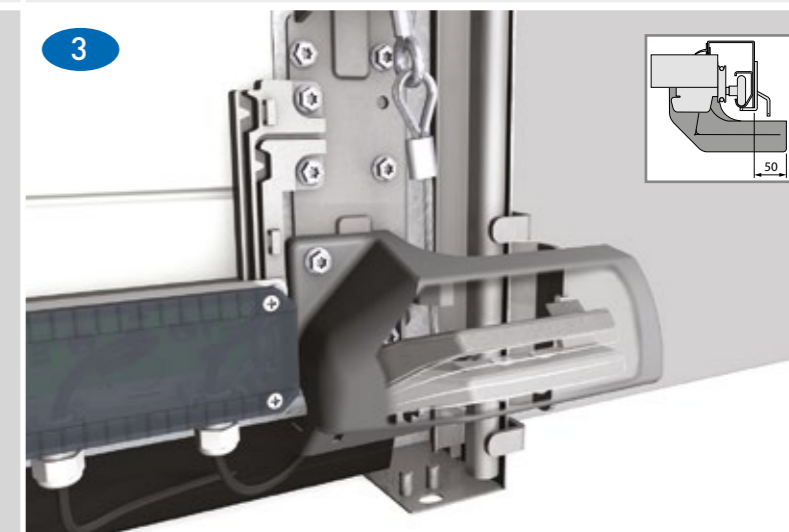
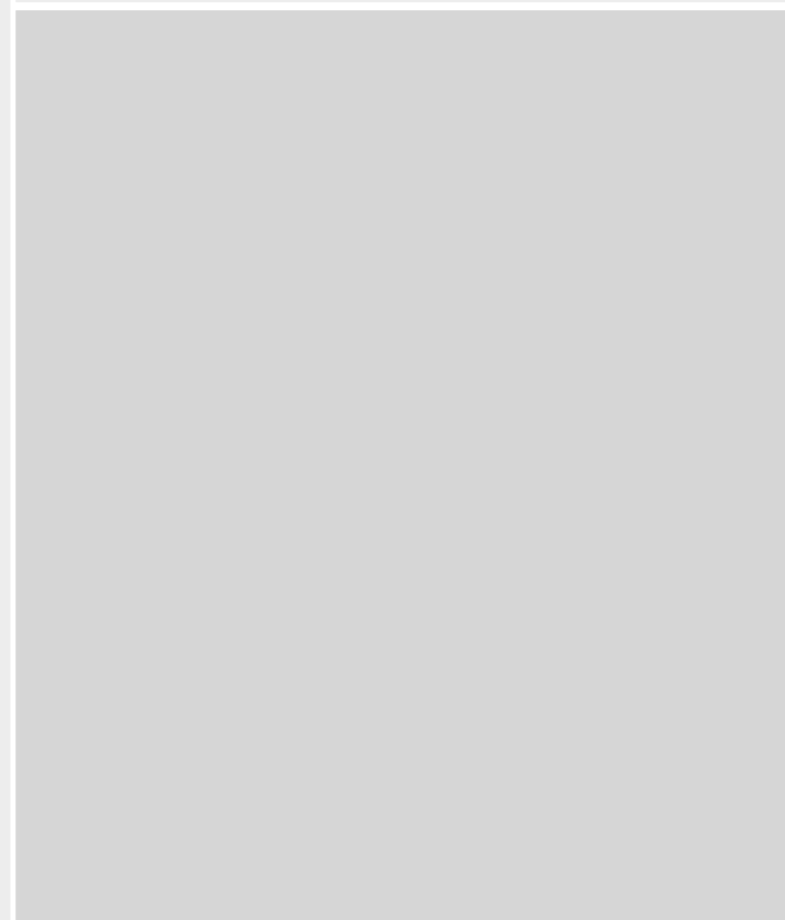
Federbruchsicherung

Die europäische Norm EN 13241-1 schreibt vor, dass bei einem Sektionaltor unkontrollierte Abwärtsbewegungen ausgeschlossen sein müssen. Ein Sektionaltor mit Handbetätigung muss daher standardmäßig über eine Federbruchsicherung verfügen. Diese Sicherheitsvorrichtung blockiert die Federwelle im Fall eines Federbruchs und verhindert, dass das Tor eine unkontrollierte Abwärtsbewegung macht. Bei einem motorbetriebenen Sektionaltor übernimmt ein selbsthemmendes Getriebe die Funktion der Federbruchsicherung (daher ist hier keine Federbruchsicherung erforderlich). Wenn jedoch ein Antrieb mit Schnellriegelung gewählt wird, muss eine Federbruchsicherung montiert werden.



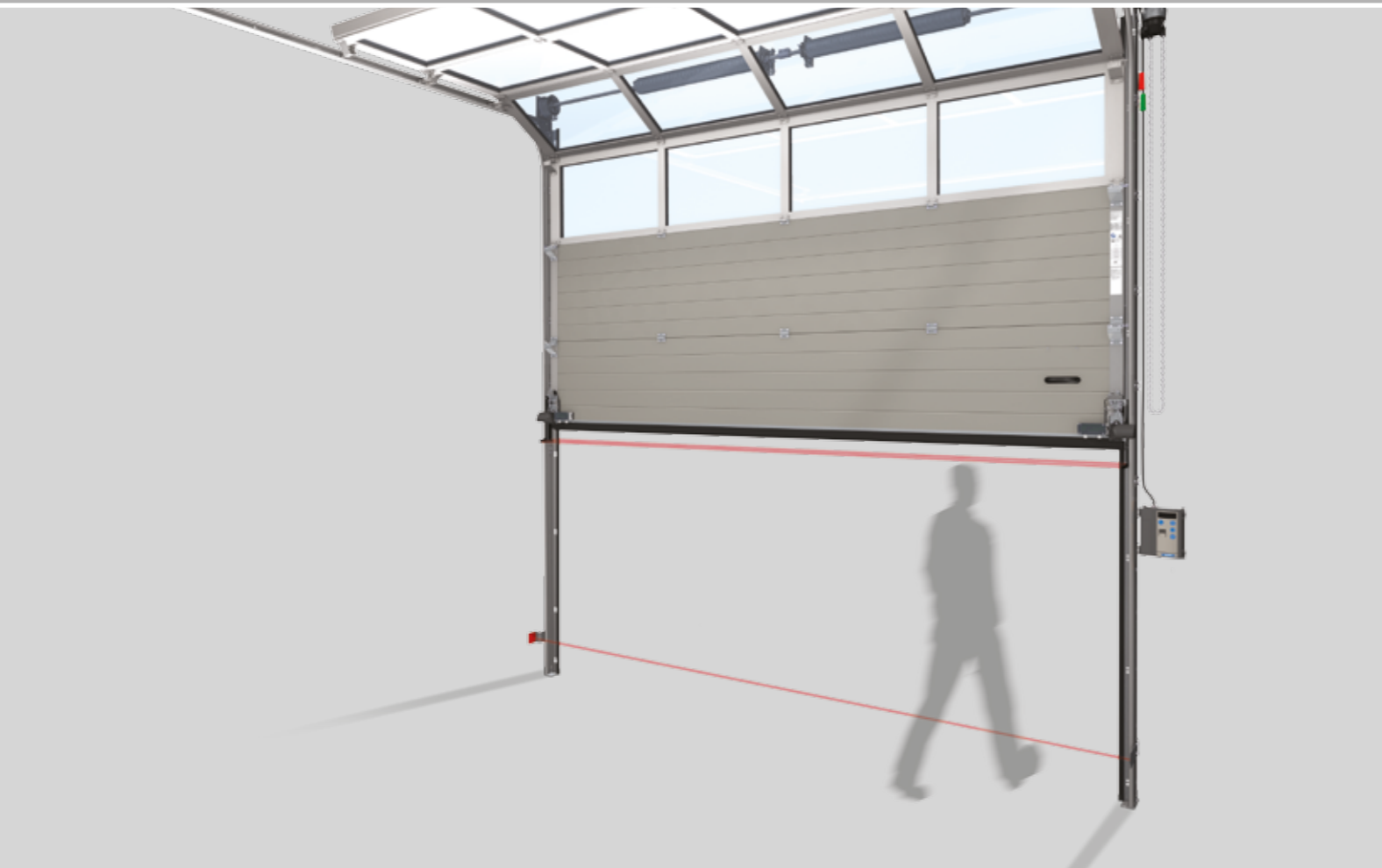
Seilbruchsicherung

Der TÜV hat festgelegt, dass die Bruchlast der beiden Zugseile dem Sechsfachen des ausbalancierten Torblattgewichts entsprechen muss. Wenn die Zugseile diese Bruchlastvorgabe erfüllen, dann ist eine Seilbruchsicherung nicht notwendig. Wenn diese Sicherheitsstufe nicht garantiert werden kann, wird ein Tor standardmäßig mit einer Seilbruchsicherung ausgestattet. Bei einem Seilbruch presst diese Sicherheitsvorrichtung Schubriegel in die Zargen, wodurch eine unkontrollierte Abwärtsbewegung verhindert wird. Beim Einbau einer Seilbruchsicherung ist neben der Laufschiene 50 mm mehr Raum erforderlich.



Hebesicherung

Da ein Sektionaltor an beweglichen Seilen aufgehängt ist, lässt sich ein nichtverriegeltes Tor hochschieben. Die Hebesicherung, ein Produkt speziell für leichte, elektrobetriebene Tore, verhindert dies. Ohne Hebesicherung ist diese Art von Toren eher einbruchgefährdet als andere. Tore mit Handbetätigung sind standardmäßig mit einer federbelasteten, mechanischen Schubriegel in den Laufschiene ausgestattet. Beim Einbau einer Hebesicherung ist neben der Laufschiene 50 mm mehr Raum erforderlich.



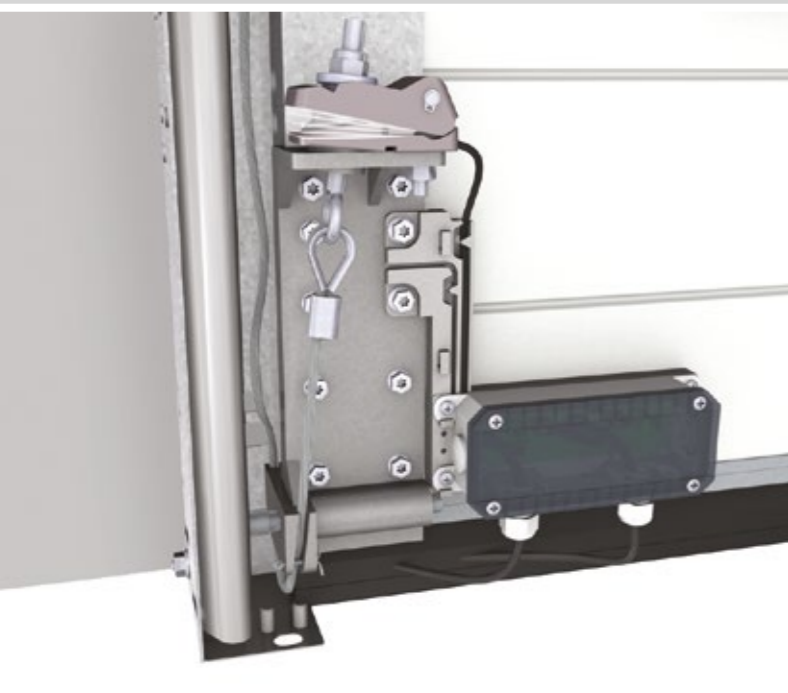
Serienmäßige Hinderniserkennung

Die Hinderniserkennung mit Sender und Empfänger ist in das Gummi-Dichtungsprofil des Tors integriert. Wenn die Signalübermittlung durch eine Person oder ein Hindernis unterbrochen wird, stoppt das Tor und läuft zurück. Der maximale Druck im Kontakt mit dem Gummiprofil beträgt 40 kg. Als Alternative bietet sich eine berührungslöse Überwachung mittels einer voreilenden Lichtschranke an.



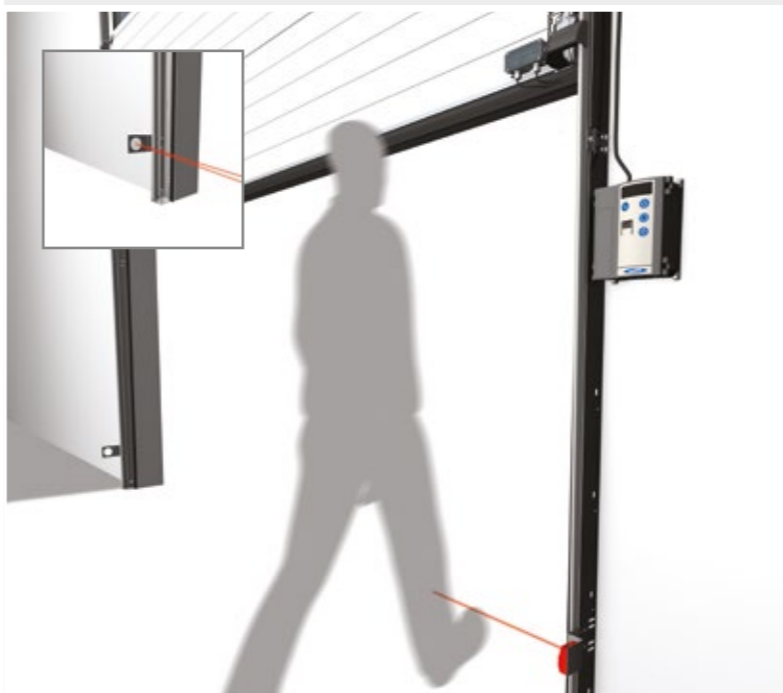
Vorlaufende Lichtschranke

Bei dieser Option verläuft die Hinderniserkennung schon 8 cm vor der Hauptschließkante. Wenn sich die Unterseite des Tors einem Hindernis nähert, wird ein Signal direkt an den Antrieb übermittelt, die Bewegung des Tors wird gestoppt, und es wird wieder hochgefahren. Diese Sicherheitsvorrichtung arbeitet somit ohne Berührung von Personen, Waren oder Transportmitteln.



Schlaffseilsicherung

Diese Sicherheitsvorrichtung wird auf beiden Tragseilen angebracht. Sie schaltet den elektrischen Antrieb sofort stromlos, wenn eins der Tragseile reißt oder schlaff durchhängt.



Stationäre Sicherheitslichtschranke

Für motorbetriebene Tore mit Impulssteuerung, bei denen der Benutzer bei der Bedienung des Tors die Toröffnung nicht sehen kann, ist eine Sicherheitslichtschranke vorgeschrieben. Zwei Versionen sind verfügbar: eine Version mit Sender und Reflektor und eine Version mit Sender und Empfänger. Bei beiden Systemen befindet sich der Sender an der Laufschiene auf der Seite des Steuerungsteils, auf der



gegenüberliegenden Laufschiene befindet sich ein Reflektor oder Empfänger. Wenn der Strahl zwischen dem Sender und dem Reflektor / Empfänger unterbrochen wird, erhält der Antrieb ein Signal, das ihn stoppt und die Bewegung umkehrt. Die Version mit Reflektor ist stör anfällig bei Staub und Feuchtigkeit, bei der Version mit Empfänger ist das kein Problem.

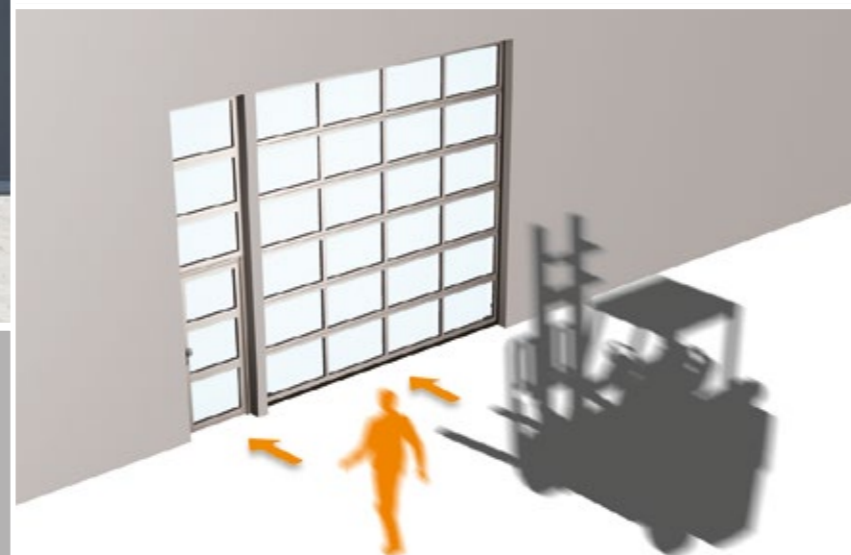


Getrennter Durchgang für Personen und Güter

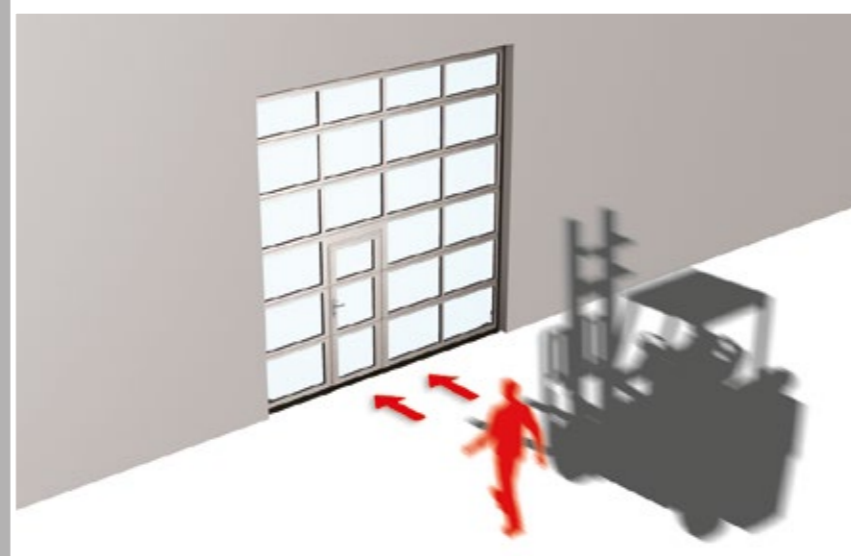
In ein Novoferm Novolux oder Thermo Tor kann eine Schlupftür integriert werden. Wir empfehlen jedoch, wenn möglich, den Durchgang von Menschen und Gütern getrennt zu halten. Das heißt, optimal ist eine feste Durchgangstür in der Gebäudefront, unabhängig vom Sektionaltor, oder eine feste Nebentür unmittelbar neben dem Sektionaltor. Schlupftüren können in das Sektionaltor integriert werden, sie sind jedoch kein Plus für die Stabilität des Tors. Zudem gibt es Einschränkungen bezüglich Breite, Höhe und Schwellenhöhe der Schlupftür, wodurch diese möglicherweise nicht den geltenden Gesetzen und Vorschriften für Fluchttüren entspricht. Fragen Sie in jedem Fall bei den örtlich zuständigen Behörden nach, damit Sie Sicherheit bei der Wahl der korrekten Schlupftür haben.



Türen und Tore für Menschen und Güter vollständig getrennt.



Türen und Tore für Menschen und Güter getrennt, aber in der gleichen lichten Öffnung.



Schlupftür für Menschen, integriert in das Sektionaltor für Güter.



Feste Nebentür neben dem Sektionaltor

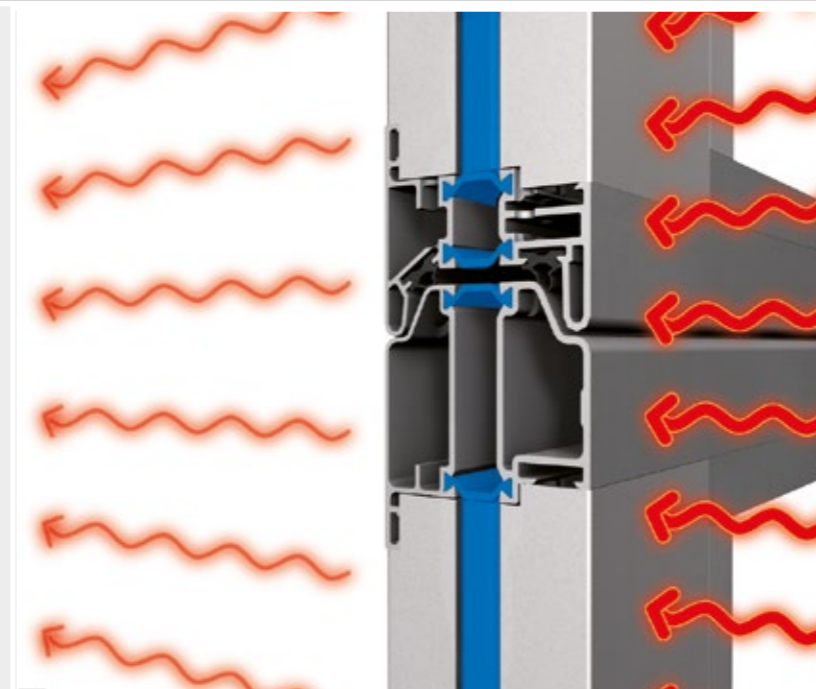
Der Vorteil einer festen Nebentür liegt darin, dass der Durchgang für Personen und Güter vollständig voneinander getrennt ist. Dies fördert die Sicherheit, die Benutzerfreundlichkeit und die Stabilität des Sektionaltors.

Eine feste Nebentür wird in der Gebäudefront neben dem Sektionaltor eingebaut. Die Füllung und Paneelenstruktur der Nebentür und ihre oberste Paneele ist mit der Struktur des Sektionaltors identisch. Dadurch wird diese Lösung architektonisch zu einem ansprechenden Gesamtbild.



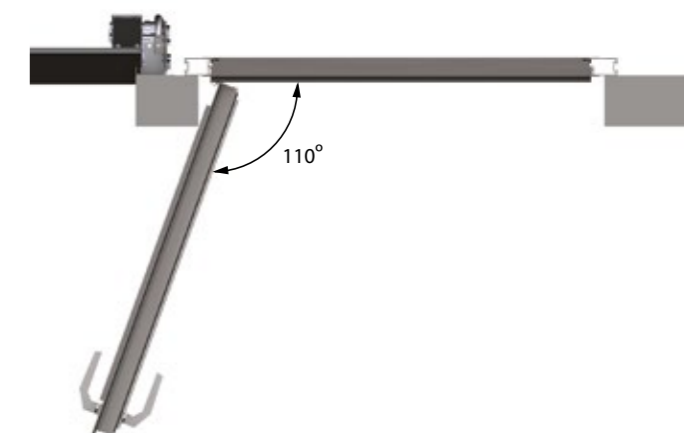
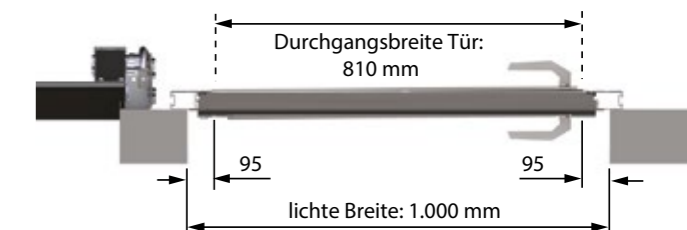
Wählen Sie die richtige Tür

Eine feste Nebentür lässt sich entweder nach innen oder nach außen öffnen. Dabei haben Sie die Wahl zwischen einer DIN-Links oder DIN-Rechts angeschlagenen Tür. Wenn die Nebentür gleichzeitig die Funktion einer Fluchttür haben soll, dann muss diese Tür grundsätzlich nach außen öffnen.



Thermisch getrennte Verbindung

Die Verbindung zwischen den Sektionen von Novolux 60 Schlupf- und Nebentüren ist wind- und wasserabweisend und thermisch getrennt. Die Wärmeübertragung wird durch die speziellen Isolierungsprofile unterbunden.



Montage hinter oder in der lichten Öffnung

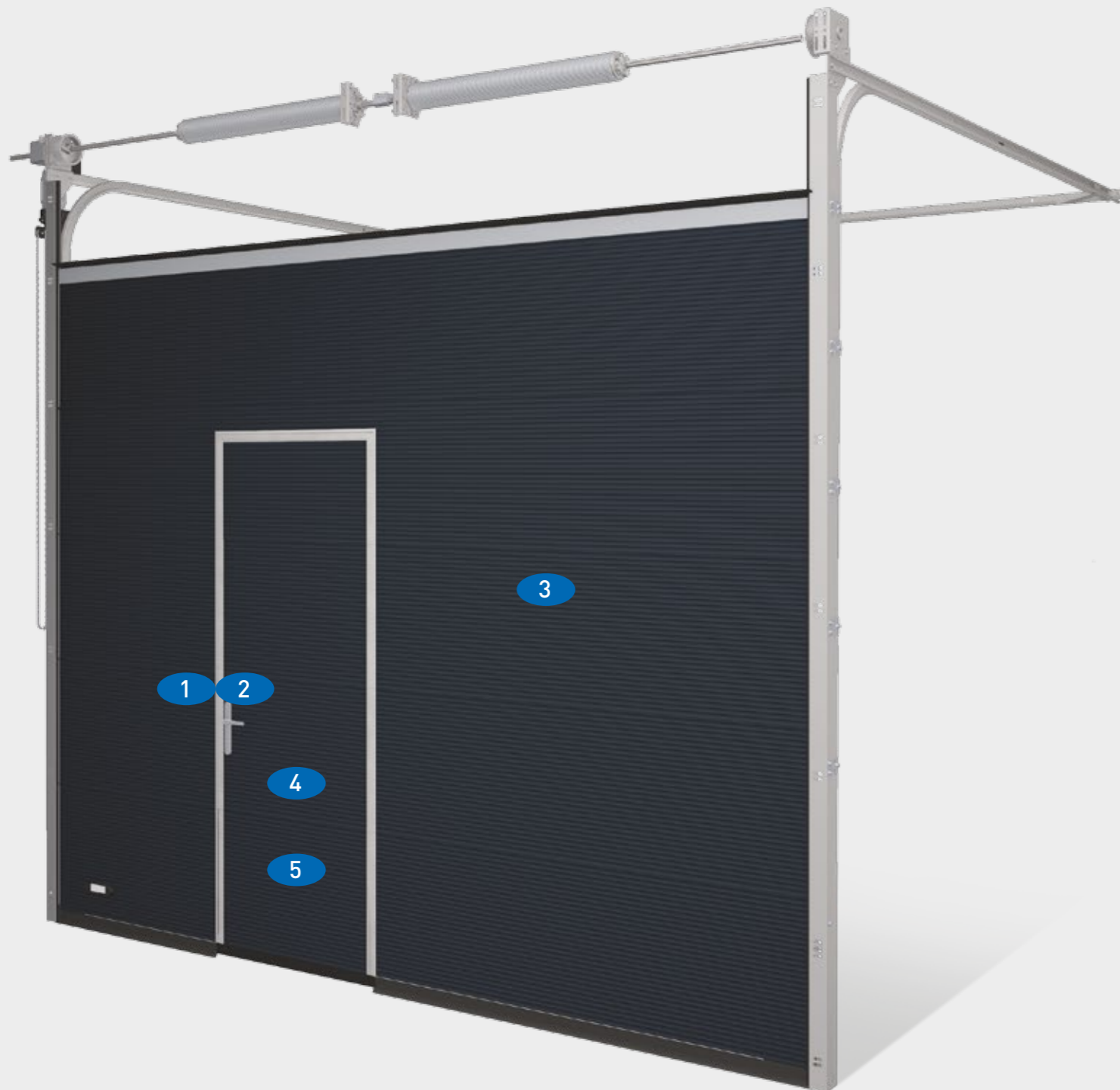
Ein Sektionaltor wird immer hinter der lichten Öffnung montiert. Das bedeutet, wenn Sie auch eine feste Nebentür in der gleichen Gebäudefront anbringen lassen möchten, dass wir diese auch standardmäßig hinter der lichten Öffnung installieren. Dies hat zwei Vorteile: Tür und Tor liegen in einer Fluchtlinie und die Durchgangsbreite der Nebentür liegt, bei einer lichten Breite von 1.000 mm, bei 810 mm ($1.000 + 50 - 240 = 810$ mm).

Dies führt erstens zu einem optisch ansprechenden Ergebnis, und zweitens zu einem Gewinn von 60 mm im Vergleich zu einer Montage in der lichten Öffnung. Bei der Montage in der Öffnung liegen die Oberflächen von Tür und Tor nicht auf der gleichen Ebene und die Durchgangsbreite beträgt bei der gleichen lichten Breite nur 750 mm ($1000 - 10 - 240 = 750$ mm).

Sektionaltore mit integrierter Schlupftür

Wenn Ihr Gebäude nicht die Möglichkeit bietet, eine feste Durchgangstür in die Gebäudefront einzubringen, kann Novoferm eine Schlupftür in das Sektionaltor integrieren.

Wir bieten hierfür verschiedene Möglichkeiten, die sowohl strukturell und von der Optik her, als auch sicherheitstechnisch die höchsten Anforderungen erfüllen. Integrierte Schlupftüren haben ein cleveres, eingebautes Scharniersystem, ein perfekt ausgerichtetes Schließsystem mit Stabilisierungsnocken und einen eingebauten Sicherheitsschalter. Es gibt drei mögliche Ausführungen der Schwellenhöhe: 22, 110 und 195 mm.



Integrierter Schlupftürkontaktschalter

Der Schlupftürkontaktschalter, der unter der Nockenaufnahme montiert wird, ist eine integrierte Sicherheitsvorrichtung, die gewährleistet, dass das Sektionaltor nicht betätigt werden kann, wenn die Schlupftür geöffnet ist.



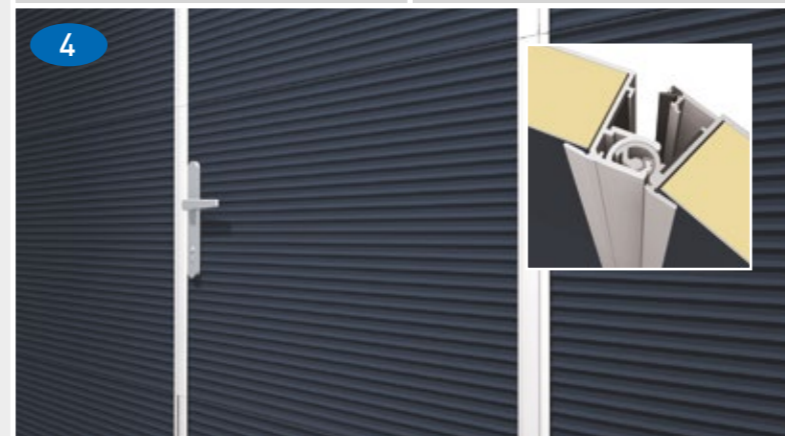
Stabilisierungsnocken

Das Tor wird durch die sogenannten Stabilisierungsnocken in optimaler Position gehalten. Die Tür wird daher nie 'hängen'; gleichzeitig sorgt dieses System dabei für eine bessere Abdichtung zwischen Schlupftür und Tor. Der Magnetkontakt des Schlupftürkontaktschalters sitzt unter der Nockenaufnahme.



Positionierung

Aus Gründen der Stabilität des Sektionaltors kann eine Schlupftür nicht in den äußeren Feldern positioniert werden. Die Zeichnungen zeigen, wo die Tür angebracht werden kann, und wo nicht. Schlupftüren können in Sektionaltoren bis zu einer Torblattbreite von maximal 6000 mm eingesetzt werden.



Optisch ansprechendes Schlupftür-Design

Novoferm hat das Schlupftür-Design vor Kurzem rundum optimiert. Zum Beispiel wurde das Scharniersystem in das Sektionaltor integriert, dadurch sind an der Außenseite keine Befestigungen mehr sichtbar und die standardmäßigen Novolux-Schlupftürprofile fallen so weniger auf.

Optional: farbige Schlupftür-Profile

Wenn Sie sich für ein farbiges Thermo- oder Novolux-Sektionaltor mit integrierter Schlupftür entscheiden, werden die Profile der Schlupftür nicht standardmäßig in der gleichen Farbe wie das Tor lackiert. Dies ist eine Option, die Sie nach eigenem Geschmack wählen können. Manche ziehen eine deutlich sichtbare Schlupftür vor, andere wählen eher eine nicht auffallende Schlupftür. Novoferm bietet beide Optionen an.



22 mm Niedrige Schwellenversion

Zur Verringerung von Stolperrisiken entwickelte Novoferm die 22 mm Schlupftürschwelle, die unter bestimmten Voraussetzungen den Anforderungen an Fluchttüren erfüllt. Der barrierefreie Durchgang ist sogar für leichte, mobile Transportgeräte geeignet.

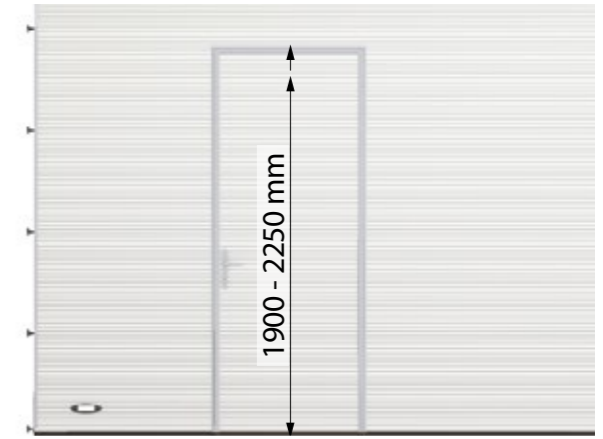
Integrierte Schlupftür als Fluchttür

Wenn Sie die integrierte Schlupftür als Fluchttür verwenden wollen, wenden Sie sich an die örtlichen Behörden und fragen Sie nach den Vorschriften. In Abhängigkeit von der Anzahl der in einem Gebäude anwesenden Personen legt der Gesetzgeber fest, welche Anforderungen eine Schlupftür erfüllen muss. In der Regel kommt es auf vier Kriterien an, die entscheiden, ob eine Tür als Fluchttür geeignet ist: die Art der Schließvorrichtung, die Türbreite, die Türhöhe und die Schwellenhöhe.

Grundsätzlich öffnet eine integrierte Schlupftür immer nach außen, dies ist Vorschrift für Türen mit Fluchttür-Funktion.



1



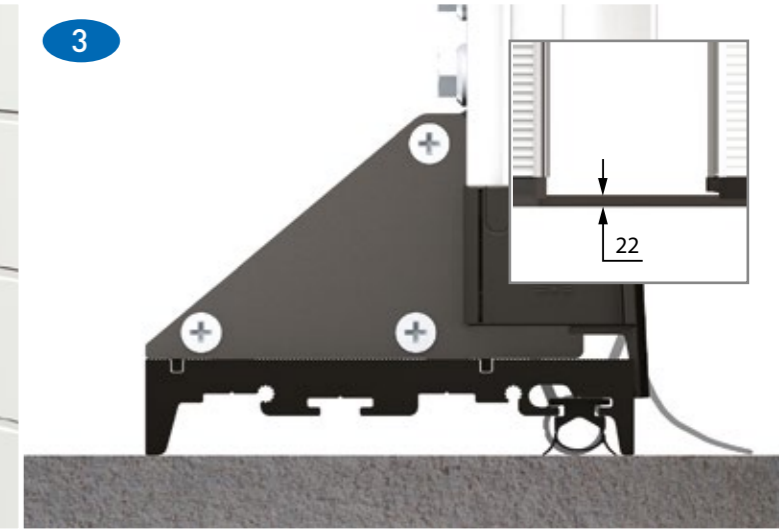
Türbreite und Türhöhe

Je nach örtlichen oder landesweit geltenden Richtlinien schreiben der Gesetzgeber und die Aufsichtsbehörden eine Mindest-Türbreite und -Türhöhe vor, wenn eine Schlupftür die Funktion einer Fluchttür haben soll. Die maximale Breite einer integrierten Schlupftür beträgt 940 mm, die maximale Höhe 2.250 mm. Nehmen Sie Rücksprache mit den örtlichen Behörden wenn die Schlupftür die Funktion einer Fluchttür haben soll.

2



3



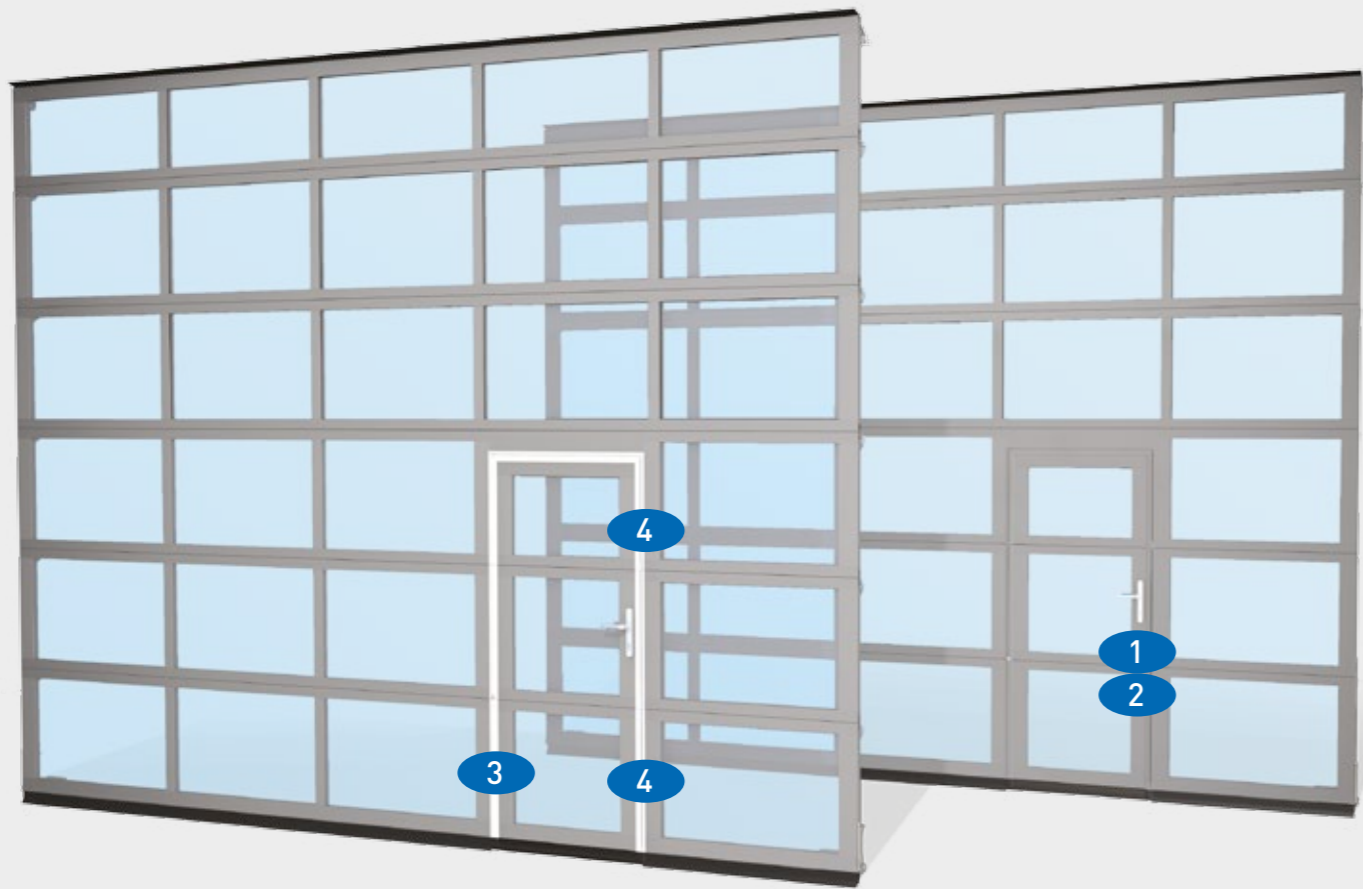
Panikschloss

Schlupftüren, die die Funktion einer Fluchttür haben, müssen mit einem sogenannten Panikschloss ausgestattet sein. Panikschlösser sind in verschiedenen Ausführungen erhältlich. Eine Schlupftür mit Panikschloss kann jederzeit mithilfe des Drückers an der Innenseite entriegelt werden, selbst wenn der Riegel in Verschlussposition steht.

22 mm Niedrige Schwellenversion

Zur Verringerung von Stolperrisiken entwickelte Novoferm die 22 mm Schlupftürschwelle, die unter bestimmten Voraussetzungen den Anforderungen an Fluchttüren erfüllt.

Novoferm investiert intensiv in die bestehenden Möglichkeiten, mit denen eine Schlupftür bestmöglich in Ihr Sektionaltor integriert werden kann. Wir legen dabei großen Wert auf Sicherheit und Benutzerfreundlichkeit, mit einem besonderen Augenmerk auf optisch möglichst ansprechenden Einsatz von Scharnieren, Schaltern, Schlössern und Zusatzschlössern. Auch bei der Auswahl der Schwellenhöhe, Öffnungsrichtung, Türabmessungen und Positionen von Türen beraten wir Sie gerne ausführlich.



Im Novoferm-Sortiment von Schlössern für Schlupftüren finden Sie sechs Typen: zwei normale Schlösser und vier Panikschlösser (für den Fall, dass sie Schlupftür die Funktion einer Fluchttür übernimmt).

Normale Schlösser

- Schloss mit Drücker beidseitig
- Schloss mit fester Griffplatte an der Außenseite und Drücker an der Innenseite

Panikschlösser

- Panikschloss mit fester Griffplatte an der Außenseite und Drücker an der Innenseite (Panikfunktion E)
 - Panikschloss mit Drücker beidseitig (geteilte Nuss, Panikfunktion B)
 - Panikschloss mit fester Griffplatte an der Außenseite und Schubstange an der Innenseite (Panikfunktion E)
 - Panikschloss mit Drücker an der Außenseite (geteilte Nuss) und Schubstange an der Innenseite (Panikfunktion B)
- Je nach Situation schreibt die Feuerwehr den Einsatz von Panikschlössern vor.



Panikschloss mit Panikfunktion E

Bei einem Panikschloss Typ E kann die Tür von innen jederzeit mit einem Schlüssel ver- und entriegelt werden. Falle und Riegel werden mithilfe des Drückers gleichzeitig betätigt.

Die Panik-Entriegelungsfunktion sollte nur verwendet werden, wenn kein Schlüssel im Zylinder steckt. Von außen können Riegel und Falle nur mit einem Schlüssel betätigt werden. Nach dem Einsatz der Panikfunktion bleibt der Riegel in Verschlussposition.

Verwenden Sie dieses Schloss, wenn die Schlupftür als Fluchttür dient, aber tagsüber nicht als Eingang verwendet werden darf.



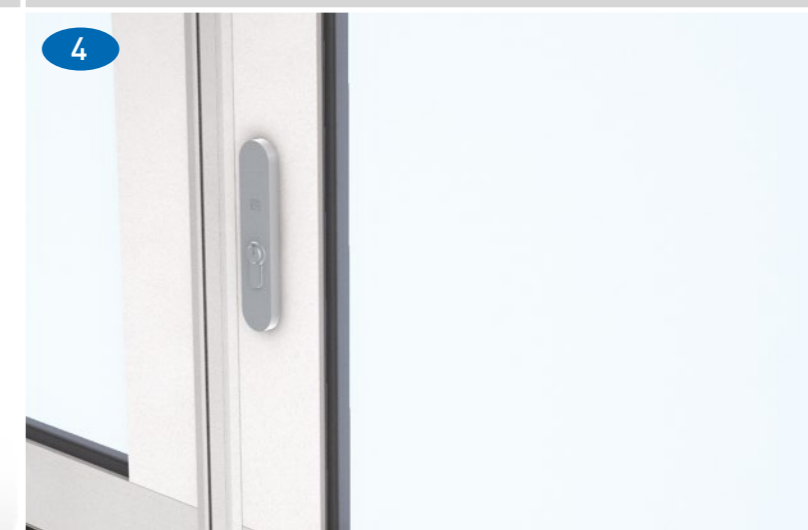
Panikschloss mit Panikfunktion B

Die Betätigung eines Panikschlössers Typ B funktioniert von innen genauso wie beim Panikschloss Typ E. Außen ist jedoch ein Drücker angebracht, der verriegelt oder entriegelt werden kann. Somit kann die Tür, wenn Sie es wünschen, tagsüber als Eingang dienen. Das Schloss funktioniert folgendermaßen: Die Schlupftür kann von außen jederzeit mit einem Schlüssel ver- und entriegelt werden. Wenn der Riegel betätigt, und mit dem Schlüssel abgesperrt wird, wird der äußere Drücker entkoppelt und die Betätigung des äußeren Drückers ist wirkungslos. Auch wenn die Panikfunktion verwendet wird und der Riegel im Schloss sitzt, bleibt der äußere Drücker entkoppelt. Nach dem Einsatz der Panikfunktion bleibt der Riegel in Verschlussposition. Das Schloss kann erst wieder mit dem äußeren Drücker betätigt werden, wenn der Zylinder mit dem Schlüssel betätigt wird und damit der äußere Drücker wieder einsatzbereit gemacht wird.



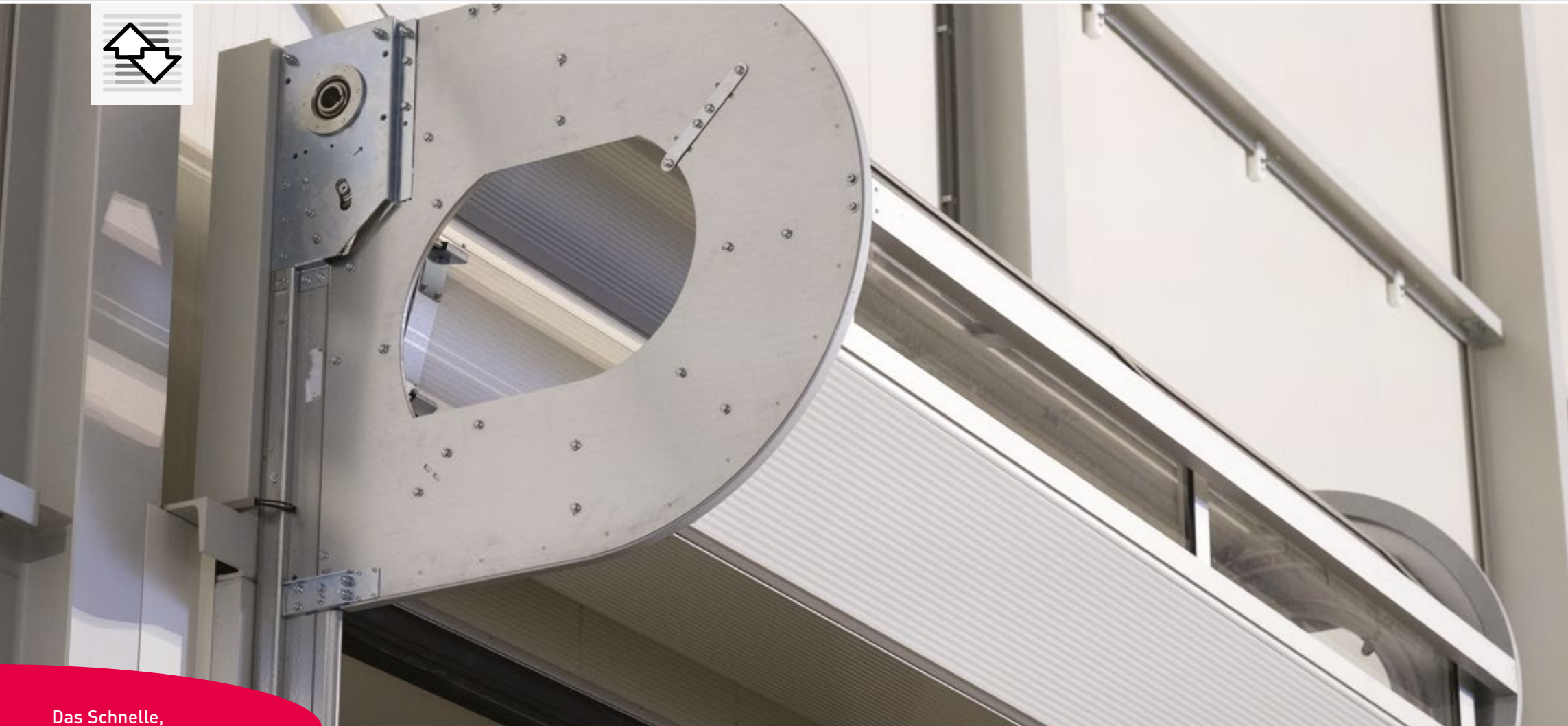
Schlupftür mit farbigen Profilen

Wenn Sie sich für ein farbiges Thermo- oder Novolux-Sektionaltor mit integrierter Schlupftür entscheiden, werden die Profile der Schlupftür nicht standardmäßig in der gleichen Farbe wie das Tor lackiert. Dies ist eine Option, die Sie nach eigenem Geschmack wählen können. Manche ziehen eine deutlich sichtbare Schlupftür vor, andere wählen eher eine nicht auffallende Schlupftür. Novoferm bietet beide Optionen an.



Zusatzschlösser

Für zusätzliche Sicherheit können Sie zwei weitere Schlösser, in der obersten und der untersten Sektion der Tür, anbringen lassen. Alle Zylinderschlösser lassen sich mit dem gleichen Schlüssel bedienen. Die Zusatzschlösser haben Drehknöpfe, sodass diese Schlösser von innen ohne Schlüssel zu öffnen sind.



Das Schnelle,
raumsparende Torsystem

Novoferm hat sich in den Bereichen Isolierung, Geräuschreduktion und Preisgestaltung ehrgeizige Ziele gesteckt. Unsere Forschungs- & Entwicklungsabteilung hat es geschafft ein schnelles Sektionaltor mit außergewöhnlicher Isolationsleistung zu entwickeln - das NovoSpeed Thermo. Speziell entwickelte Rollen begrenzen Laufgeräusche auf ein Minimum. Dieses patentierte System ermöglicht auch das einzigartig schlanke Design des NovoSpeed Thermo. Traditionell werden in häufig verwendeten Außenöffnungen oft zwei Tore angebracht, ein isoliertes Tor für den Einsatz bei Nacht und ein schnelles Rolltor, das während des

Tages verwendet wird. Die neue NovoSpeed Thermo vereint das Beste aus beiden Welten in einem einzigen Produkt. Eine Investition, die sich in kürzester Zeit bezahlt macht! Das S600 hat das identische Antriebssystem wie das NovoSpeed Thermo Spiraltor, aber wird mit einem Standardschienensystem ausgeführt. Das NovoSpeed Thermo öffnet 6x schneller als ein konventionelles Sektionaltor und benötigt lediglich einen Freiraum von 600 mm über Sturz. Die reguläre Paneelhöhe beim NovoSpeed Thermo und S600 beträgt 366 mm. Bei ausreichender Einschubtiefe ist das S600 die richtige Alternative zum attraktiven Preis.



U-Wert NovoSpeed Thermo / S600 mit Thermo 40 mm Sektionaltor: 5.000 x 5.000 mm: 1,77 W/m²K

U-Wert NovoSpeed Thermo / S600 mit Novolux 40 mm Sektionaltor: 5.000 x 5.000 mm: 4,25 W/m²K

Alles Gute kommt zusammen, das NovoSpeed Thermo

Schnelligkeit

Das NovoSpeed Thermo Tor öffnet 6 mal schneller als ein herkömmliches Sektionaltor und ist daher das ideale Torsystem für stark frequentierte Öffnungen, wie z. B. bei Logistikcentern. Aufgrund der schnellen Öffnungsgeschwindigkeit von max. 1,1m/s wird eine nachhaltige Energieeinsparung erzielt.

Energiesparend

Das Torblatt hat eine Stärke von 40 mm und einen U-Wert von 1,77 W/m²K (bei Torgröße 5.000 x 5.000 mm mit Thermo-Paneelen). Auf Wunsch sind schlanke Novolux-Sektionen als Verglasungselemente lieferbar.

Raumsparend

Das Spiralschienensystem besitzt ein innovatives Führungsschienensystem mit sehr geringen Einbaumaßen, welches mit einem Direktantrieb mit umlaufender Kettentechnik betätigt wird. Das berührungslose Aufwickeln der Sektionen gewährleistet eine wartungsarme, lange Lebensdauer. Dank seiner kompakten Konstruktion ist das Spiralschienensystem eine perfekte Ergänzung zu konventionellen Sektionaltoren, besonders bei Räumen mit geringen Einbautiefen.

Langlebigkeit

Bis zu 200.000 Lastwechsel ist das NovoSpeed Thermo Tor nahezu wartungsfrei, weil das intelligente Antriebssystem keinen Gewichtsausgleich mit anfälligen Zug- oder Torsionsfedern benötigt.

Einsatzbereiche

- Logistik
- Automobilindustrie
- Maschinenbau
- Metall- und Elektroindustrie
- Lebensmittelverarbeitung
- Chemische und pharmazeutische Industrie



2 Farben
Haben Sie spezielle Wünsche hinsichtlich der Farbe? Auch hier bietet Novoferm eine Palette von Möglichkeiten.



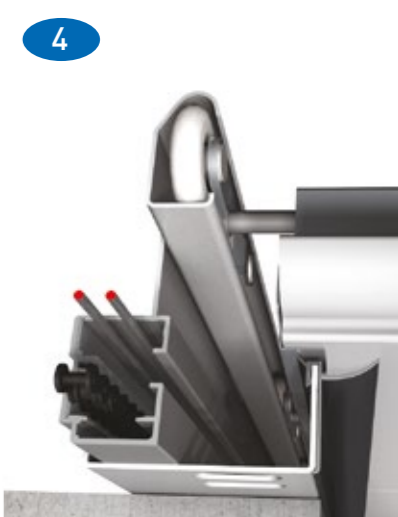
Aufbau Torblatt
Der Übergang zwischen den Thermo- und Novolux-Sektionen ist nahezu wind- und wasserdicht.



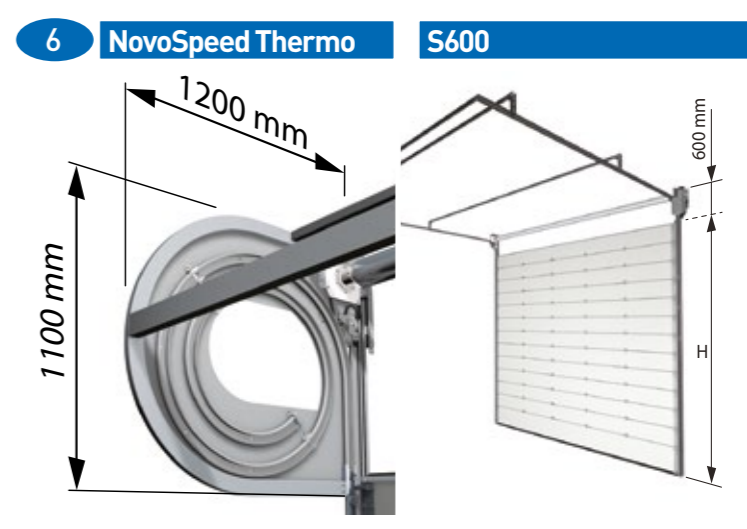
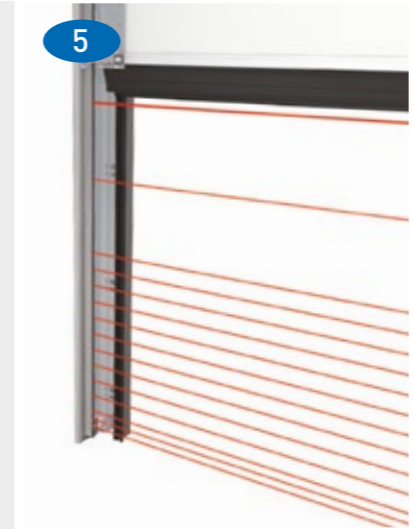
Aluminiumwelle
Das NovoSpeed Thermo / S600 ist mit einer Aluminiumwelle ausgestattet, die über einen Direktantrieb ohne Gewichtsausgleich angetrieben wird.



Seitenscharniere
Die flach anliegenden, verstellbaren Scharniere sind sicher und sorgen für eine perfekte vertikale Abdichtung.



Antriebskonzept
Das umlaufende Ketten-/ Stahlseilsystem kontrolliert den Öffnungs- und Schließprozess, selbst bei hoher Geschwindigkeit.



Spezifikationen	NovoSpeed Thermo	S600
Max. Torfläche	25 m ² (350 kg)	25 m ² (350 kg)
Max. Breite	5000 mm	5000 mm
Max. Höhe	5000 mm	5000 mm
Öffnungshöhe	1,1 m/s	1,1 m/s
Schließgeschwindigkeit	0,5 m/s	0,5 m/s
Sektionsstärke	40 mm	40 mm
Sektionsübergang	Fingerklemmschutz	Fingerklemmschutz
Novolux-Sektionen möglich	ja	ja
U-Werte bei 5.000 x 5.000 mm	1,77 W/m ² K (komplett geschlossen)	1,77 W/m ² K (komplett geschlossen)

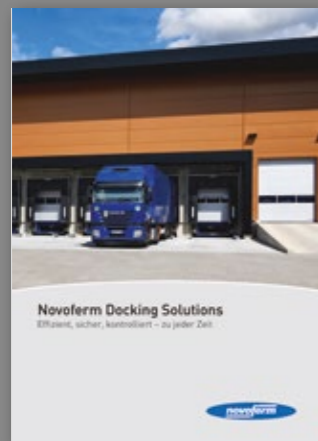
PRODUKTVORTEILE

- Wartungsarm (200.000 Lastwechsel) federloses System
- Voreilende Lichtschranke oder Lichtgitter (keine Verdrahtung auf dem Torblatt)
- Windbelastung 3
- Gute Wärmedämmung
- Schnelle und einfache Montage durch vormontiertes Ketten-/ Stahlseilsystem in der Führungsschiene
- Hohe Öffnungsgeschwindigkeit

Sicherheit
Das NovoSpeed Thermo / S600 Tor kann mit einer voreilenden Lichtschranke oder einem Lichtgitter abgesichert werden. Das Lichtgitter besteht aus Sender und Empfänger und ist werkseitig innerhalb des Laufschienensystems montiert, wodurch die Verdrahtung nicht sichtbar ist.

Einbaukriterien
Das Spiralschienen-system bewegt sich berührungs- und nahezu geräuschlos in eine kompakte Spirale, die einen Platzbedarf von 1.100 x 1.200 mm benötigt. An der Antriebsseite ist ein seitlicher Freiraum von 350 mm und auf der Gegenseite von 120 mm erforderlich.





Novo Docking Solutions

Praxisbewährte, technisch ausgereifte und optimal aufeinander abgestimmte Komponenten aus einer Hand – das sind die Novoferm Docking Solutions. Sie sorgen dafür, dass aus Ihrem Materialfluss ein Wertstrom wird. Alle unsere Lösungen richten wir dabei individuell auf Ihren Bedarf aus.

Novoferm Docking Solutions

Effizienz, sicher, komfortabel – zu jeder Zeit



Rolltore und Rollgitter

Unsere Rolltore sind individuelle und universelle Torabschlüsse. Sie entsprechen allen gültigen Richtlinien und Normen und auch die Montage wird von uns nach den bestehenden DIN-Vorschriften ausgeführt. Das Profildesign und die hochwertige Klarlackbeschichtung bei Alu-Toren machen Ihr Rolltor zum Aushängeschild.

Rolltore und Rollgitter aus Alu oder Stahl

Synthese aus Funktionalität und Flexibilität



Novo Speed Solutions

Schnelllauf-Rolltore öffnen und schließen extrem schnell und sorgen neben optimierten Abläufen für konstante Temperaturen in Produktionshallen und Betrieben. Mit diesen Torsystemen nutzen Sie vorhandene Potentiale und senken Ihre Betriebskosten! Schnelllauf-Rolltore gibt es in vielen verschiedenen Ausführungen und auf Maß gefertigt.

Novo Speed Solutions

Schnelllauf-Rolltore für effizienten und wirtschaftlichen Materialfluss



Stahltüren

Novoferm bietet eine Vielzahl an modernen Feuerschutz- und Mehrzwecktüren. Unsere Stärke sind ganzheitliche Objektlösungen, praxisbewährt und innovativ. Wir fertigen unsere Produkte auf dem neuesten Stand der Technik und erfüllen dabei nicht nur hohe Qualitätsansprüche, sondern verbinden auch große Funktionalität mit attraktivem Design.

Für jedes Bauobjekt die richtige Tür

Anwendungslösungen für Gewerbe und Industrie



Feuerschutz-Schiebetore

Novoferm Feuerschutz-Schiebetore sind selbstschließend und verhindern den Durchtritt von Feuer durch Öffnungen in Wänden. Sie bestechen durch ihre Laufeigenschaften und Optik. Dank der transport- und montagefreundlichen Elementbauweise sind auch große Tordimensionen realisierbar.

Feuer- und Rauchschutz-Schiebetore

Feuerschutzklappen



Feuer- und Rauchschutzabschlüsse

Die Glasrahmenkonstruktionen bestechen durch elegante Optik und zahlreiche Gestaltungs- und Kombiermöglichkeiten. Die Tür- und Wandelemente stehen in Stahl und Aluminium zur Verfügung. Feuerschutzelemente sind auch in Edelstahl erhältlich. Thermisch getrennte Elemente sind in Stahl lieferbar.

Feuer- und Rauchschutzabschlüsse

in Profilrahmenkonstruktion

Türen und Wandelemente für zeitgemäße Glasarchitektur



Novoferm. Direkt vor Ort. Europaweit.

Die Novoferm Group ist einer der führenden europäischen Systemanbieter für Türen, Tore, Zargen und Antriebe und Verladetechnik. Wir bieten ein großes Produkt- und Leistungsspektrum für den privaten, gewerblichen und industriellen Einsatz. Alle unsere Produkte werden nach höchsten Qualitätsstandards auf dem neuesten Stand der Technik gefertigt. Dabei verbinden wir maximale Funktionalität mit innovativem Design. Wir produzieren an verschiedenen internationalen Standorten und sind durch unser flächendeckendes Vertriebsnetz immer für Sie vor Ort – in ganz Europa.

Ihr Novoferm Vertriebspartner

Novoferm Schweiz AG

Höchmatt 3 - CH - 4616 Kappel

Tel : + 41 (0) 62.209.66.77 - Fax : + 41.(0) 62.209.66.88

www.novoferm.ch

